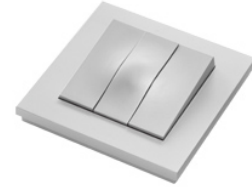




FDV dokument 3739

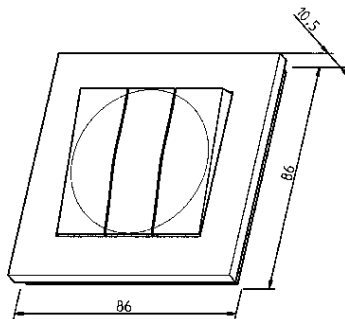
Produkt: Plus bryter innfelt 1+1+1 Alu
EI-nummer: 1410711
Vareno.: 3739
EAN: 7020160373908
Pakningsant.: 5
Farge: Alu



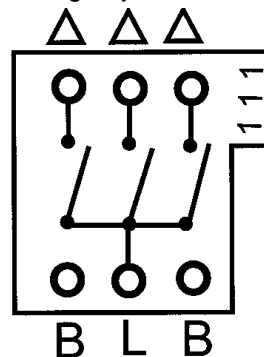
Produktbeskrivelse: Innfelt bryter i ELKO Plus design. 3+1 pol. Finnes i fargene polarhvit, aluminium og sort.

Tekniske spesifikasjoner: Innfelt bryter.
Halogenfri.
Farge: Aluminium.
3x1pol.
16 A. 250V.
Kapslingsklasse:IP20.

Målskisse



Koblingsskjema



ELKO AS

E-post: elko@elko.no
Internett: www.elko.no
Bank: 6219.05.15880
Foretaksnr.: NO 911 382 563 MVA

Hovedkontor
Eyvind Lyches vei 10, NO-1338 Sandvika
Postboks 234, NO-1301 Sandvika
Tlf: +47 67 80 73 00
Faks: +47 67 80 73 01

Fabrikk
Sporpind Industriområde, NO-3340 Åmot
Tlf: +47 32 78 91 00
Faks: +47 32 78 91 01

