



Ledinaire veggmontert WL060V

WL060V LED17S/830 PSU MDU II WH

830 varmhvit - Power supply unit - Sikkerhetsklasse II -
Movement detection unit - hvit

Ledinaire-utvalget omfatter flere populære lagerførte LED-armaturer med den høye Philips-kvaliteten til en konkurransedyktig pris. Disse er pålitelige, energieffektive og rimelige - Akkurat det du trenger.

Produktdata

Generell informasjon		Garantiperiode	3 år
Lyskjeglevinkel for lyskilde	120 °	Merknader	*- I henhold til veiledningsdokumentet fra Lighting Europe: "Evaluating performance of LED based luminaires - Januar 2018", er det statistisk sett ingen umiddelbar forskjell på nedgangen i lumen output ved medianverdien B50 og for eksempel ved B10. Derfor gjelder middellevetiden for B50 også for B10
Lyskildefarge	830 varmhvit	Konstant lyseffekt	No
Lyskilde kan erstattes	No	Antall produkter på MCB	50
Antall forkoblingsenheter	1 unit	Drift og elektrisk	
Driver/strømenhet/transformator	PSU [Power supply unit]	Inngangsspenning	220-240 V
Driver inkludert	Ja	Inngangsfrekvens	50 til 60 Hz
Optikktype	120 [Beam angle 120°]	Startstrøm	3,28 A
Lysstrålespredning fra armatur	120°	Startstrømtid	0,044 ms
Innebygd styring	MDU [Movement detection unit]		
Kontrollgrensesnitt	-		
Tilkobling	Push-in-kobling, 3-pols		
Kabel	-		
IEC-beskyttelsesklasse	Sikkerhetsklasse II		
Test av glodetråd	Temperatur 650 °C, varighet 30 sek		
Brennbarhetsmerke	-		
CE-merke	CE mark		
ENEC-merke	-		

Ledinaire veggmontert WL060V

Strømfaktor (min.)	0.85
--------------------	------

Kontroller og dimming

Kan dimmes	No
------------	----

Mekanisk og innfatning

Innfatningsmateriale	Polypropylen
Reflektormateriale	Polykarbonat
Optikkmateriale	Polymethyl methacrylate
Optisk deksel-/linsemateriale	Polymetylmetakrylat
Festemateriale	-
Optisk deksel-/linsefinish	Opal
Total lengde	345 mm
Total bredde	345 mm
Total høyde	97 mm
Diameter - totalt	345 mm
Farge	hvit
Mål (høyde x bredde x høyde)	97 x 345 x 345 mm (3.8 x 13.6 x 13.6 in)

Godkjenning og bruk

Ingress beskyttelseskode	IP44 [Ledningsbeskyttet, sprutsikker]
Mek. støt, beskyttelseskode	IK03 [0.3 J]

Innledende ytelse (i samsvar med IEC)

Opprinnelig lysytelse	1700 lm
Toleranse for lysytelse	+/-10%
Opprinnelig lyseffekt for LED-armatur	90 lm/W
Oppr. Korr. Fargetemperatur	3000 K
Oppr. Fargegjengivelsesindeks	>80
Opprinnelig kromatisitet	(0.43, 0.40) SDCM ≤5

Opprinnelig inngangseffekt	19.5 W
Strømforbruktoleranse	+/-10%

Ytelse over tid (i samsvar med IEC)

Svikrate på kontrollforkoblinger ved median levetid *50 000 timer	2,24 %
Lumenvedlikehold ved median levetid* 50 000 timer	L70

Bruksforhold

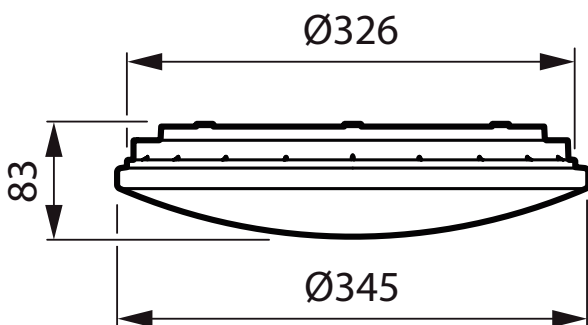
For omgivelsestemperaturer mellom	-20 to +40 °C
Performance ambient temperature Tq	25 °C
Maksimalt dimmenivå	Bruke ikke
Egnet for tilfeldig vekslning mellom av og på	Ikke gjeldende

Produktdata

Fullstendig produktkode	871016333913999
Produktnavn for bestilling	WL060V LED17S/830 PSU MDU II WH
EAN/UPC – produkt	8710163339139
Bestillingskode	33913999
El-nummer	3301117
Teller – antall per pakke	1
Teller – pakker per utvendige boks	5
Materialenr. (12NC)	911401802480
Nettvekt (stykk)	0,630 kg



Målskisse



Ledinaire Wall-mounted WL060V/WL055V

Ledinaire veggmontert WL060V

