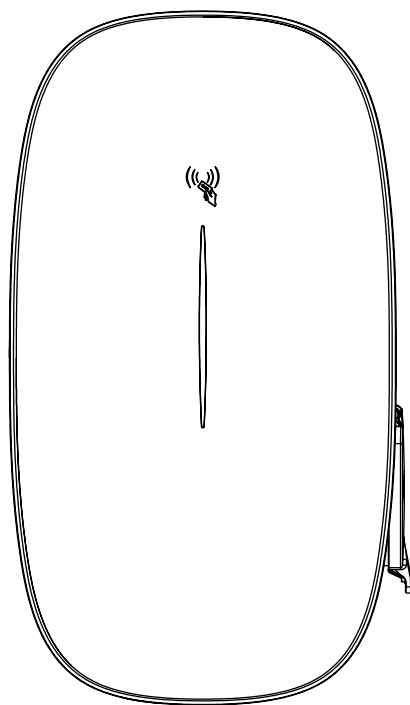


MALMBERGS

Evon WiFi/4G



Brugsanvisning / Instruction Manual
Käyttöohje / Bruksanvisning

SE

NO

DK

FI

EN

SE sida 4-9

NO side 10-15

DK side 16-21

FI sivu 22-27

EN page 28-34

WiFi Laddbox för elfordon

Innehåll

1	SÄKERHET OCH VARNINGAR	5
2	INTRODUKTION	6
2.1	Tekniska specifikationer	6
2.2	Överblick	7
2.3	Förpackningens innehåll	7
3	INSTALLATION	8
3.1	Förberedelse installation	8
3.2	Tråddragning	8
3.3	Sätt i 4G kortet	9
4	KONFIGURATION OCH HANDHAVANDE	9
4.1	Laddning med RFID-kort	9
5	FELSÖKNING (EN)	34

EMC-Standard (EMC)

IEC 61851-21-2:2018, EN IEC 61000-6-1:2019,
EN 61000-6-3:2007+A1

Elsäkerhet (LVD)

EN IEC 61851-1:2019

RoHS Standard (RoHS)

IEC 62321-2:2021, IEC 62321-1:2013,
IEC 62321-3-1:2013, IEC 62321-4:2013+A1:2017,
IEC 62321-5:2013, IEC 62321-7-1:2015,
IEC 62321-7-2:2017, ISO 17075-1:2017,
IEC 62321-6:2015, IEC 62321-8:2017

Radio (RED)

EN 300 328 V2.2.2:2019, EN 300 330 V2.1.1:2017,
EN 301 489-1 V2,2,3:2019, EN 301 489-3
V2.1.1:2019,
EN 301 489-17 V3.2.0:2017, EN IEC 61851-1:2019,
EN IEC 61000-6-1:2019, EN 61000-6-3:2017+A1,
EN 62311:2008

DECLARATION OF CONFORMITY

Härmed försäkras vi att produkten uppfyller bestämmelserna för CE-märkningen i enlighet med EU-direktiven (LV-direktiv 2014/35/EU, EMC-direktiv 2014/30/EU, RE-direktiv 2014/53/EU, RoHS-direktiv 2011/65/EU, (EU) 2015/863) enligt beskrivningen i denna manual. För och på uppdrag av:

Anders Folke

Malmbergs Elektriska AB (publ)
Anders Folke / Produktchef
Datum: 2023-06-01



CE RoHS

1 SÄKERHET OCH VARNINGAR

Varning

- Underlåtenhet att följa instruktionerna kan leda till fara.
- Barn får ej vidröra laddboxen.
- Laddboxen får aldrig öppnas när den är ansluten till elnätet.
- Installera inte laddboxen i dammiga miljöer med brandfarliga och/eller frätande ämnen.
- Använd endast laddboxen när den fungerar normalt och följ bruksanvisningen.
- Laddboxen producerar högspänning. Du måste vara uppmärksam på personlig säkerhet när du använder den.
- Om funktionsfel inträffar kan det orsaka elchock som i värsta fall kan leda till dödsfall. I nödsituationer – bryt strömförsörjningen.

Underhåll

- Underhåll och service måste utföras av behörig elektriker.
- Produkten är förpackad från fabriken. Under transport bör stötar och skakningar undvikas så att ytterförpackningen behålls intakt.
- Produkten ska installeras i en miljö med en omgivningstemperatur på -30°C – $+55^{\circ}\text{C}$ med en relativ fuktighet på högst 95%. Luften får inte innehålla syror, alkalier eller andra frätande eller explosiva gaser.

Säkerhetsvarning

Underlåtenhet att följa instruktionerna kan leda till fara!

- Kontrollera regelbundet om laddboxen har synliga skador. Det kan uppstå en elektrisk stöt om du använder en trasig laddbox.
- Om ett jordfel uppstår måste man utgå från att det finns spänning i kabeln. Försäkra dig om att det inte finns någon högspänning i systemet innan du kontrollerar laddningen.
- Personer som installerar och använder laddboxar måste följa de principer och regler som nämns för att undvika personskada och skador på utrustningen.
- Innan du startar enheten, försäkra dig om att enheten är ordentligt jordad för att undvika onödiga olyckor.
- Under inga omständigheter får du öppna enheten, modifiera, eller montera den själv.
- För att säkerställa livslängden och stabil drift av laddboxen ska den omgivande miljön hållas så ren som möjligt med en relativt stabil temperatur och luftfuktighet. Laddningsstationen får inte användas i brandfarlig miljö eller miljöer med flyktig gas.
- Försäkra dig om att inspänning, frekvens, säkringar etc. överensstämmer med laddboxens specifikationer innan enheten slås på.
- Som en säkerhetsåtgärd slutar enheten att ladda när läckström upptäcks. Jordfelsbrytaren kommer att återställas automatiskt när AC-läckströmmen är lägre än 30mA och när DC-läckströmmen är lägre än 6mA. Du kan starta ytterligare en laddningssession efter att jordfelsbrytaren har återställts.
- Laddaren har inbyggd läckströmsdetektion (30mA AC och 6mA DC). Installera en extern automatsäkring före laddaren. Test jordfelsbrytare: Stäng av automatsäkringen och sätt sedan på den igen för att utföra ett automatiskt läckströmssjälvttest.

Översyn

- Produktgaranti gäller två år från inköpsdagen. Kontakta återförsäljaren vid reklamation.
- Alla direkta skador eller funktionsfel orsakade av försummelse, felaktig användning, installation, användning, reparation av användarna eller naturlig skada omfattas inte av garantin.

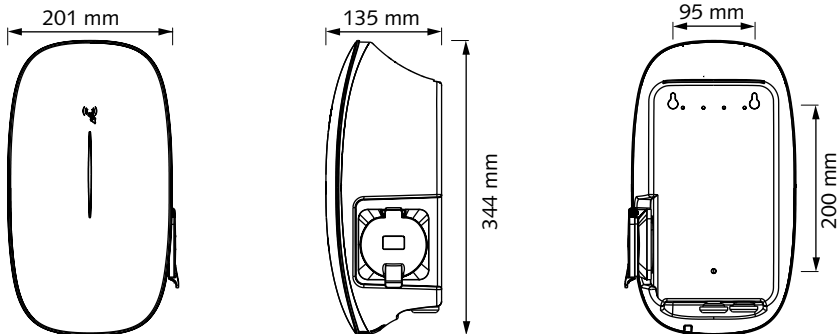
2 INTRODUKTION

2.1 Tekniska specifikationer

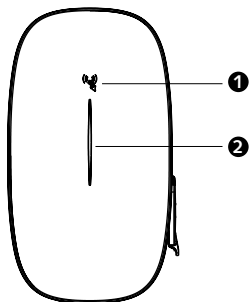
	Art.nr.	27 004 05
In	Strömförsörjning	3-fas
	Märkspänning	400V AC
	Märkström	16A
	Frekvens	50/60Hz
Ut	Utspänning	400V AC
	Max. ström	16A
	Uteffekt	11kW
Användargränssnitt	Kontaktton	Typ 2
	Material hölje	Plast PC 940
	LED-indikatorlampa	RGB
	RFID kortläsare	Mifare ISO/IEC 14443A, 4 st
	Startläge	Plug & Play / RFID kort / APP
Kommunikation	Kommunikation	WiFi 2.4G / 4G
	Protokoll	OCPP1.6
	Frekvens bandbredd	2412-2472MHz (WiFi) 13.553-13.567MHz (RFID)
	PF Uteffekt	WiFi: 15.63dBm (802.11b), 13.73dBm (802.11g), 13.37dBm(802.11n HT20), 12.88dBm(802.11n HT40) RFID: < 20mW
Säkerhet	Max RF uteffekt	<20dBm (-10dBW)
	RCD	30mA AC + 6mA DC
	Kapslingsklass	IP65
	Slaghållfasthet	IK10
	Funktioner	Överströmsskydd, DC-skydd, Över-/underspänningsskydd, Över-/under frekvensskydd, Överhettningsskydd
	Certifikat	EN/IEC 61851-1: 2017, EN/IEC 61851-21-2: 2018, EN/IEC 61000-6-1:2019
Miljö	Installation	Vägg-/golvmontering
	Temperaturområde	- 30°C - +50°C
	Luftfuktighet	5%~95%
	Höjd över havet	<2000m
Förpackning	Mått produkt	344x201x135 mm (HxBxDj)
	Mått förpackning	395x210x245 mm (LxBxH)
	Nettovikt	1,7 kg
	Bruttovikt	2,4 kg

2.2 Överblick

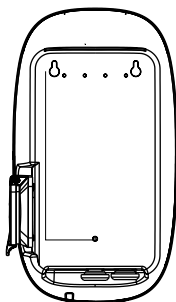
Måttskiss



Framsida



Baksida



1. RFID-kortläsare
RFID-kortet kan avläsas i detta område.
2. Indikatorlampa
Grön/Gul/Röd

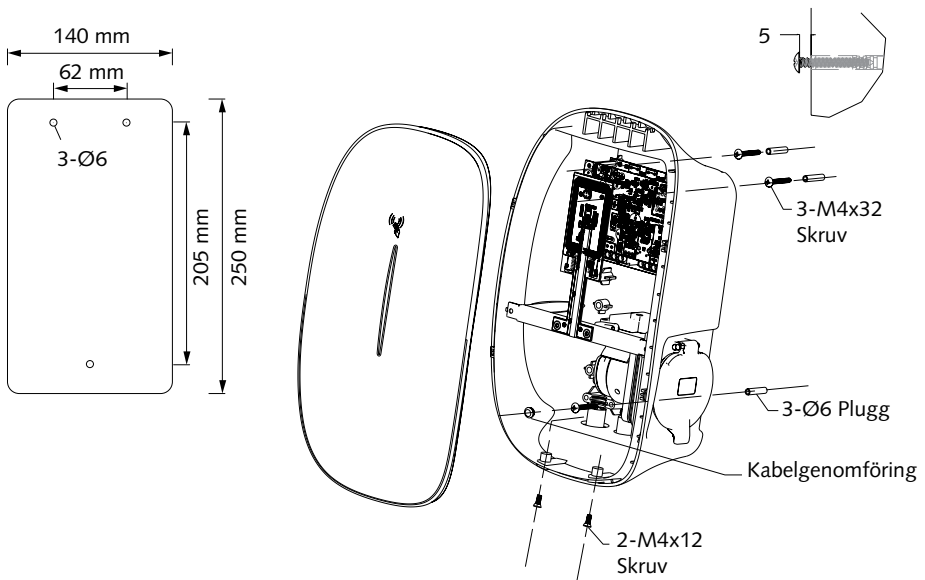
2.3 Förpackningens innehåll

	Bruksanvisning AP manual Monta manual	M4 Sexkantsnyckel (x1)	Ø 6 Skruvplugg (x3)	Hålbildsguide (x1)
	12345678	M4x32 Skruv (x3)	Hylsa (x5)	Demonterings- verktyg (x1)
Laddbox (x1)	RFID-kort (x4)			

3 INSTALLATION

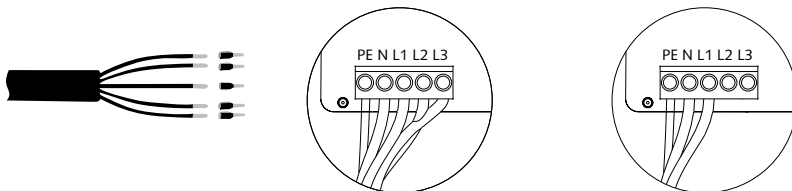
3.1 Förberedelse installation

Installation

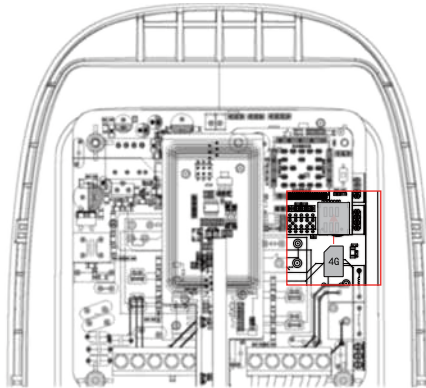


3.2 Tråddragning

1. Skala av en längd på 40 mm från kabelmanteln och skala av ledarna till en längd på 8-15 mm.
2. Anslut ledningarna till plint enligt nedan.
3. Vid anslutning av 1-fas, vänligen anslut PE, N och L1, max. 16A.



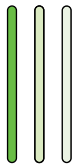
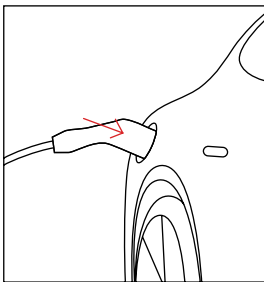
3.3 Sätt i 4G kortet



4 KONFIGURATION OCH HANDHAVANDE

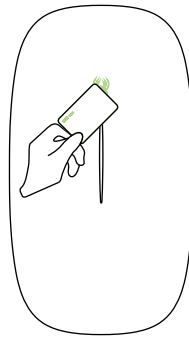
4.1 Laddning med RFID-kort

Plugga in



Anslut laddaren till fordonets laddningsuttag. En grön LED-indikator blinkar i 200ms med 1-sekunds intervaller indikerar att kontaktdonet är inkopplat.

Använd RFID-kort



En gul LED-indikator som blinkar med 100 ms intervaller indikerar att RFID-kortet har lästs.

WiFi Ladeboks for elektrisk kjøretøy

Innhold

1	SIKKERHET OG ADVARSLER	11
2	INTRODUKSJON	12
2.1	Tekniske spesifikasjoner	12
2.2	Oversikt	13
2.3	Forpakningens innhold	13
3	INSTALLASJON	14
3.1	Installasjonsforberedelse	14
3.2	Kabling	14
3.3	Sett i 4G-kort	15
4	KONFIGURASJON OG DRIFT	15
4.1	Lading med RFID-kort	15
5	FEILSØKING (EN)	34

EMC Standard (EMC)

IEC 61851-21-2:2018, EN IEC 61000-6-1:2019, EN 61000-6-3:2007+A1

Elsikkerhet (LVD)

EN IEC 61851-1:2019

RoHS Standard (RoHS)

IEC 62321-2:2021, IEC 62321-1:2013, IEC 62321-3-1:2013, IEC 62321-4:2013+A1:2017, IEC 62321-5:2013, IEC 62321-7-1:2015, IEC 62321-7-2:2017, ISO 17075-1:2017, IEC 62321-6:2015, IEC 62321-8:2017

Radio (RED)

EN 300 328 V2.2.2:2019, EN 300 330 V2.1.1:2017, EN 301 489-1 V2,2,3:2019, EN 301 489-3 V2.1.1:2019, EN 301 489-17 V3.2.0:2017, EN IEC 61851-1:2019, EN IEC 61000-6-1:2019, EN 61000-6-3:2017+A1, EN 62311:2008

DECLARATION OF CONFORMITY

Vi bekrefter hermed at produktet oppfyller bestemmelsene for CE-merking i samsvar med EU-direktiver (LV-direktiv 2014/35/EU, EMC-direktiv 2014/30/EU, RE-direktiv 2014/53/EU, RoHS-direktiv 2011/65/EU, (EU) 2015/863) som beskrevet i denne manual. For og på vegne av:

Anders Folke

Malmbergs Elektriska AB (publ).
Mr. Anders Folke / Produksjef
Dato: 01.06.2023



CE RoHS

1 SIKKERHET OG ADVARSLER

Advarsel

- Unnlatelse av å følge instruksjonene kan føre til fare.
- Det er forbud for barn å røre ladestasjonen.
- Ladestasjonen må aldri åpnes når den er koblet til strømmettet.
- Ikke installer ladestasjonen i støvete omgivelser med brannfarlige og/eller etsende stoffer.
- Bruk kun ladestasjonen når den fungerer normalt og følg bruksanvisningen.
- Ladestasjonen produserer høyspenning. Du må ta hensyn til personlig sikkerhet når du bruker den.
- Hvis det oppstår funksjonsfeil, kan det føre til elektrisk støt som i verste fall kan føre til død. I nødsituasjoner - slå av strømforsyningen.

Vedlikehold

- Vedlikehold og service må utføres av en kvalifisert elektriker.
- Produktet er pakket på fabrikken. Under transport bør støt og ujevnheter unngås slik at ytteremballasjen holdes intakt.
- Produktet skal installeres i et miljø med en omgivelsestemperatur på -30°C – $+55^{\circ}\text{C}$ med en relativ fuktighet på høyest 95%. Luften må ikke inneholde syrer, alkalier eller andre etsende eller eksplodive gasser

Sikkerhetsadvarsel

Unnlatelse av å følge instruksjonene kan føre til fare!

- Kontroller regelmessig om ladestasjonen har synlige skader. Det kan oppstå elektrisk støt om du bruker en ødelagt ladestasjon.
- Hvis en jordfeil oppstår må det antas at det er spenning i kableen. Forsikre deg om at det ikke er høyspenning i systemet før du kontrollerer lading.
- Personer som installerer og bruker ladestasjoner må følge de prinsipper og regler som nevnes for å unngå personskader og skader på utstyret.
- Før du starter enheten, kontroller at enheten er ordentlig jordet for å unngå unødvendige ulykker.
- Under ingen omstendigheter må du åpne enheten, modifisere, eller montere den selv.
- For å sikre levetiden og stabil drift av ladestasjonen skal omgivelsene holdes så ren som mulig med en relativt stabil temperatur og luftfuktighet. Ladestasjonen må ikke brukes i brannfarlige omgivelser eller miljøer med flyktig gass.
- Forsikre deg om at inngangsspenningen, frekvens, sikringer etc. er i overensstemmelse med ladestasjonenes spesifikasjoner innen enheten slås på.
- Som et sikkerhetstiltak slutter enheten å lade når lekkasjestrøm oppdages. Jordfeilbryteren tilbakestilles automatisk når AC-lekkasjestrømmen er lavere enn 30mA og når DC-lekkasjestrømmen er lavere enn 6mA. Du kan starte en ny lade økt etter at jordfeilbryteren er tilbakestilt.
- Laderen har innebygd 30mA AC og 6mA DC lekkasjebeskyttelse. Installer en ekstern automatsikring før laderen. Etter å ha slått automatsikringen av og på, kan laderen gjøre selvtesten for lekkasjestrøm automatisk.

Gjennomgang

- Produktgarantien er gyldig i to år fra kjøpsdatoen. Kontakt forhandleren ved reklamasjon.
- Alle direkte skader eller funksjonsfeil forårsaket av manglende vedlikehold, feilbruk, installasjon, reparasjon utført av brukere eller naturskader dekkes ikke av garantien.

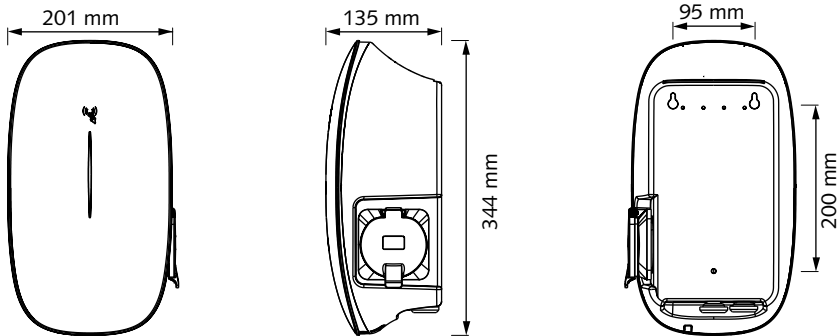
2 INTRODUKSJON

2.1 Tekniske spesifikasjoner

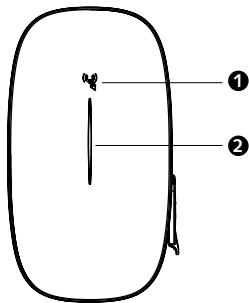
	Art.nr.	27 004 05
Inn	Strømforsyning	3-fas
	Merkespenning	400V AC
	Merkestrøm	16A
	Frekvens	50/60Hz
Ut	Utspenning	400V AC
	Maks strøm	16A
	Uteffekt	11kW
Brukergrensesnitt	Kontakttype	Type 2
	Materiale deksel	Plast PC 940
	LED-indikator	Grønn/Gul/Rød
	RFID kortleser	Mifare ISO/IEC 14443A, 2 stk
	Startmodus	Plug & Play / RFID kort / APP
Kommunikasjon	Kommunikasjon	WiFi 2.4G / 4G
	Protokoll	OCPP1.6
	Frekvens båndbredde	2412-2472MHz (WiFi) 13.553-13.567MHz (RFID)
	PF Uteffekt	WiFi: 15.63dBm (802.11b), 13.73dBm (802.11g), 13.37dBm(802.11n HT20), 12.88dBm(802.11n HT40) RFID: < 20mW
Sikkerhet	Maks RF ut effekt	<20dBm (-10dBW)
	RCD	30mA AC + 6mA DC
	Kapslingsklasse	IP65
	Slagfasthet	IK10
	Funksjoner	Overstrømsbeskyttelse, DC-vern, Over-/underspenningsvern, Over-/under frekvensbeskyttelse, Overopphetingsvern
	Sertifikat	EN/IEC 61851-1: 2017, EN/IEC 61851-21-2: 2018, EN/IEC 61000-6-1:2019
Miljø	Installasjon	Vegg-/gulvmontering
	Temperaturområde	- 30°C - +50°C
	Luftfuktighet	5%~95%
	Høyde over havet	<2000 m
Forpakning	Mål produkt	344x201x135 mm (HxBxD)
	Mål forpakning	395x210x245 mm (LxBxH)
	Netto vekt	1,7 kg
	Brutto vekt	2,4 kg

2.2 Oversikt

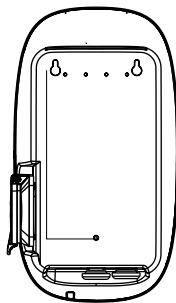
Målskisse



Front



Bakside



1. RFID-kortleser
RFID-kortet kan leses i dette området.
2. Indikatorlampe
Grønn/Gul/Rød

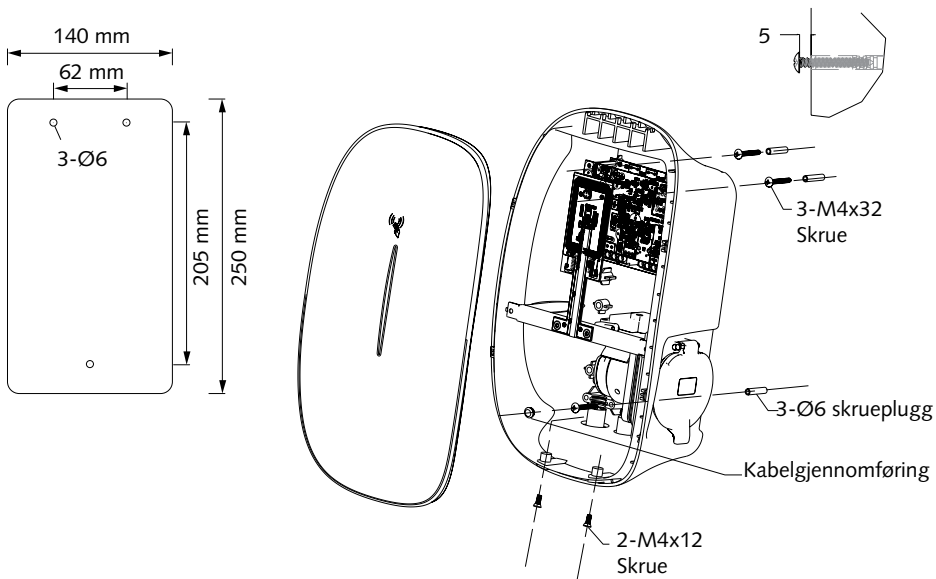
2.3 Forpakningens innhold

	Bruksanvisning AP manual Monta manual	M4 Sekskantnøkkel (x1)	Ø 6 Skruerplugg (x3)	Installasjonsplate (x1)
	Ladeboks (x1)	RFID-kort (x4)	M4x32 Skrue (x3)	Hylse (x5)
				Demonterings- verktøy (x1)

3 INSTALLASJON

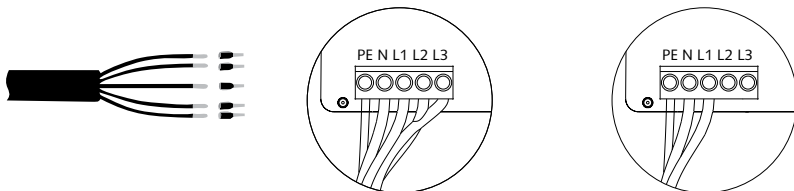
3.1 Installasjonsforberedelse

Installasjon

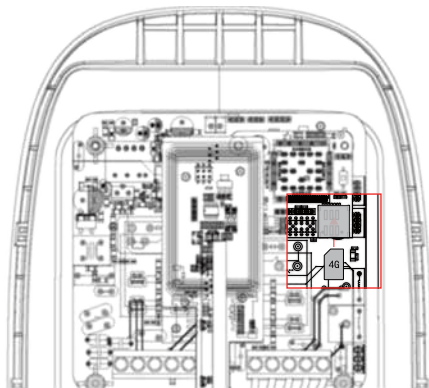


3.2 Kabling

1. Avisoler en lengde på 40 mm av kabelkappen og avisoler lederne til en lengde på 8-15 mm.
2. Koble lederne til klemmen som vist nedenfor.
3. Ved tilkobling av 1-fas, vennligst koble til PE, N og L1, maks 16A.



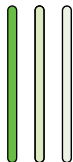
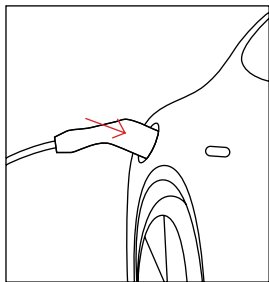
3.3 Sett i 4G-kortet



4 KONFIGURASJON OG DRIFT

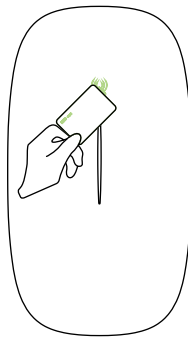
4.1 Lading med RFID-kort

Koble til



Koble laderen til EL kjøretøyets ladekontakt. En grønn LED indikator som blinker ved 200ms med 1-sek intervaller indikerer at laderen er tilkoblet.

Bruk RFID-kort



En gul LED indikator som blinker ved 100-ms intervaller indikerer at RFID-kortet er lest.

WiFi-ladestation til elbiler

Indhold

1	SIKKERHED OG ADVARSLER	17
2	INTRODUKTION	18
2.1	Tekniske specifikationer	18
2.2	Oversigt	19
2.3	Pakkens indhold	19
3	INSTALLATION	20
3.1	Forberedelse af installation	20
3.2	Tilslutning	20
3.3	Indsættelse af 4G kort	21
4	KONFIGURATION OG BETJENING	21
4.1	Lade funktion - Anvendelse af RFID Kort	21
5	FEJLSØGNING (EN)	34

EMC direktiv (EMC)

IEC 61851-21-2:2018, EN IEC 61000-6-1:2019,
EN 61000-6-3:2007+A1

LVD direktiv (LVD)

EN IEC 61851-1:2019

RoHS direktiv (RoHS)

IEC 62321-2:2021, IEC 62321-1:2013,
IEC 62321-3-1:2013, IEC 62321-4:2013+A1:2017,
IEC 62321-5:2013, IEC 62321-7-1:2015,
IEC 62321-7-2:2017, ISO 17075-1:2017,
IEC 62321-6:2015, IEC 62321-8:2017

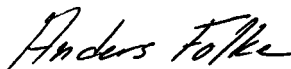
ETSI standard (RED)

EN 300 328 V2.2.2:2019, EN 300 330 V2.1.1:2017,
EN 301 489-1 V2,2,3:2019, EN 301 489-3
V2.1.1:2019,
EN 301 489-17 V3.2.0:2017, EN IEC 61851-1:2019,
EN IEC 61000-6-1:2019, EN 61000-6-3:2017+A1,
EN 62311:2008

OVERENSSTEMMELSESERKLÆRING

Hermed sikrer vi, at produktet opfylder bestemmelserne i CE-mærkningen i overensstemmelse med EU-direktiver (LV-direktivet 2014/35/EU, EMC-direktivet 2014/30/EU, RE -direktivet 2014/53/EU, RoHS-direktivet 2011/65/EU, (EU) 2015/863) som er beskrevet i denne manual.

Til og på vegne af:



Malmbergs Elektriska AB (publ).

Mr. Anders Folke / Produktchef

Dato: 01.06.2023



CE RoHS

1 SIKKERHED OG ADVARSLER

Advarsel

- Manglende overholdelse af instruktionerne kan føre til fare.
- Børn må ikke være i nærheden af ladestationen.
- Ladestationen må aldrig åbnes, når den er tilsluttet El-nettet.
- Installer ikke ladestationen i støvede omgivelser med brandfarligt og / eller ætsende stoffer.
- Anvend kun ladestationen når den fungerer normal og følg brugsanvisningen.
- Ladestationen producerer højspænding. Du skal være opmærksom på personlig sikkerhed når du bruger det.
- Hvis der opstår en funktionsfejl, kan det forårsage elektrisk stød, som i værste fald kan føre til død. I nødsituationer sluk for strømforsyningen.

Vedligeholdelse

- Vedligeholdelse og service skal udføres af en kvalificeret elektriker.
- Produktet pakkes fra fabrikken. Under transport skal stød og rystelser undgås så den ydre emballage holdes intakt.
- Produktet skal installeres i et miljø med en omgivende temperatur ved -30°C – $+55^{\circ}\text{C}$ med en relativ fugtighed på højst 95%. Luften må ikke indeholde syrer, alkalier eller andre ætsende eller eksplosive gasser.

Sikkerhedsadvarsel

Manglende overholdelse af instruktionerne kan føre til fare!

- Kontroller regelmæssigt, om ladestationen har synlige skader. Det kan medføre elektriske skader hvis du bruger en ødelagt ladestation.
- Hvis der opstår en fejlstrøm, skal det antages, at der er spænding i kablet. Sikre dig om, at der ikke er nogen højspænding i systemet, før du kontrollerer opladningen.
- Personer der installerer og bruger ladestationen, skal følge principperne og reglerne nævnt for at undgå personskade og materielle skader.
- Før du starter enheden, skal du sørge for, at enheden er korrekt jordet for at undgå unødvendige ulykker.
- Under ingen omstændigheder må du åbne enheden, ændre den eller installere den selv.
- For at sikre levetiden og stabil drift af ladestationen, skal det omgivende miljø holdes så rent som muligt med en relativt stabil temperatur og fugtighed. Ladestation må ikke bruges i brændbare eller flygtige gasmiljøer.
- Sørg for, at spændingen, frekvensen, sikringerne osv. er på linje med ladestationen specifikationer, før du tænder for enheden.
- Som en sikkerhedsforanstaltning stopper enheden opladningen, når der registreres fejlstrøm. Fejlstrømsrelæet nulstilles automatisk, når AC-fejlstrømmen er lavere end 30mA, og når DC-fejlstrømmen er lavere end 6mA. Du kan starte endnu en opladningssession, efter at fejlstrømsrelæet er blevet nulstillet.
- Opladeren har indbygget lækagestrømsdetektion (30mA AC og 6mA DC). Installer et ekstern kombirelæ 20A type A før opladeren. Test RCD: Sluk for kombirelæet og tænd igen for at udføre en automatisk selvtest for lækagestrøm.

Overordnet

- Produktgaranti er gyldig i to år fra købsdatoen. Kontakt forhandleren for reklamation.
- Enhver direkte skade eller funktionsfejl forårsaget af forsømmelse, misbrug, fejlagtig installation/brug, reparation af brugere eller naturskade er ikke dækket garantien.

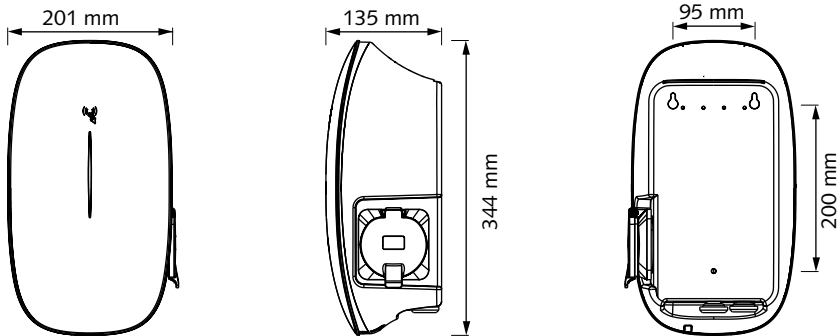
2 INTRODUKTION

2.1 Tekniske specifikationer

	Best.nr.	27 004 05
Ind	Strømforsyning	3-faset
	Mærkespænding	400V AC
	Mærkestrøm	16A
	Frekvens	50/60Hz
Ud	Udgangsspænding	400V AC
	Max. strøm	16A
	Udgangseffekt	11kW
Brugergrænseflade	Ladekabel	Type 2 stik
	Materiale beklædning	Plast PC 940
	LED Indikatorlampe	RGB
	RFID kortlæser	Mifare ISO/IEC 14443A, 2 stk.
	Starttilstand	Plug & Play / RFID kort / APP
Kommunikation	Kommunikation	WiFi 2.4G / 4G
	Protokol	OCPP1.6
	Frekvens båndbredde	2412-2472MHz (WiFi) 13.553-13.567MHz (RFID)
	PF udeffekt	WiFi: 15.63dBm (802.11b), 13.73dBm (802.11g), 13.37dBm(802.11n HT20), 12.88dBm(802.11n HT40) RFID: < 20mW
Sikkerhed	Max RF output effekt	<20dBm (-10dBW)
	RCD	30mA AC + 6mA DC
	Kapslingsklasse	IP65
	Slagsfasthed	IK10
	Funktioner	Overstrømsbeskyttelse, DC-beskyttelse, Over-/underspændingsbeskyttelse, Over-/underfrekvensbeskyttelse, Overophedningsbeskyttelse
	Certifikation	EN/IEC 61851-1: 2017, EN/IEC 61851-21-2: 2018, EN/IEC 61000-6-1:2019
Miljø	Installation	Væg-/stander montering
	Arbejdstemperatur	- 30°C - +50°C
	Luftfugtighed	5%~95%
	Meter over havet	<2000 m
Forpakning	Mål produkt	344x201x135 mm (HxBxD)
	Mål pakke	395x210x245 mm (LxBxH)
	Netto vægt	1,7 kg
	Brutto vægt	2,4 kg

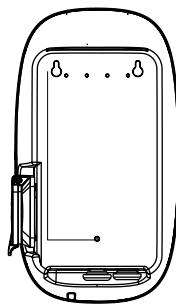
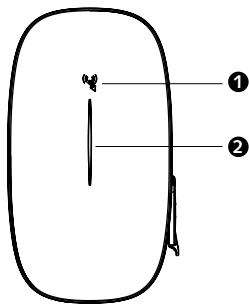
2.2 Oversigt

Målskitse



Front

Bagside



1. RFID kort læser
RFID kortet kan aflæses i dette område.
2. Indikatorlampe
Grøn/Gul/Rød

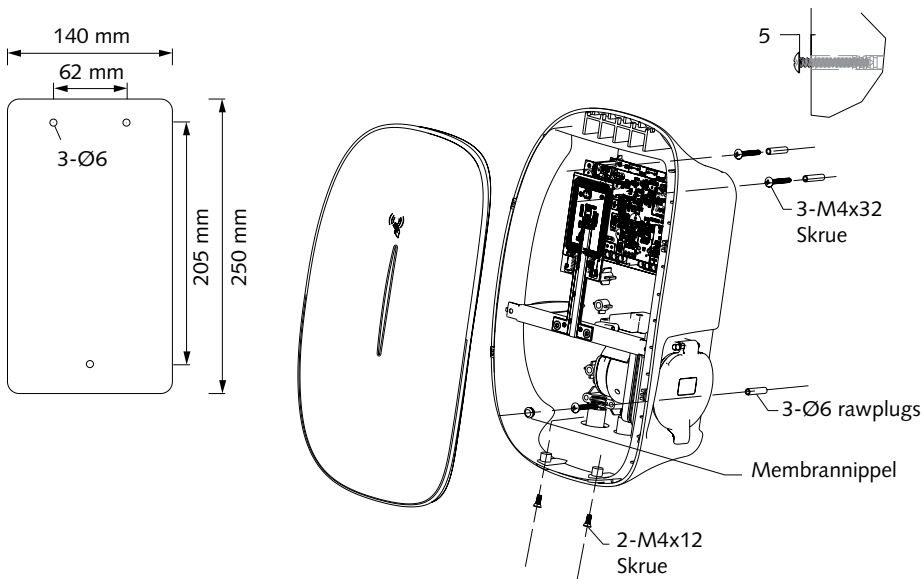
2.3 Pakkens indhold

	Bruger manual AP manual Monta manual	M4 Umbraco (x1)	Ø 6 Rawplugs (x3)	Installation-model (x1)
	Ladeboks (x1)	RFID kort (x4)	M4x32 Skruer (x3)	Isoleret terminal (X5)
				Demonterings værktøj (x1)

3 INSTALLATION

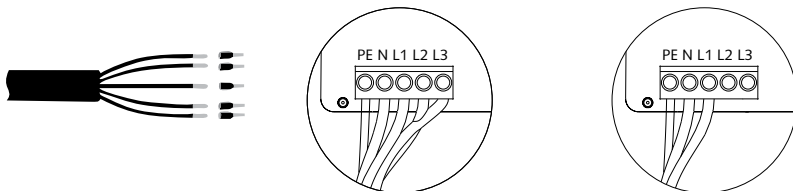
3.1 Forberedelse af installationen

Installation

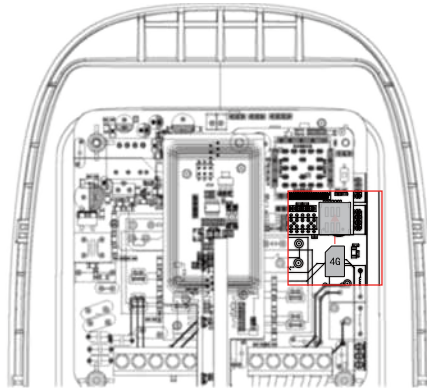


3.2 Kabel fortrådning

1. Fjern ca. 40 mm af kabelkappen og afsolerer derefter 8-15 mm af hver leder.
2. Tilslut lederne til klemrækken i henhold til billedet nedenfor.
3. Ved tilslutning af kun 1-fase, brug venligst PE, N og L1, max. 16A.



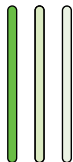
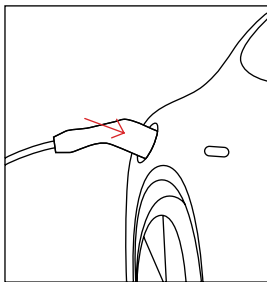
3.3 Indsættelse af 4G Kort



4 KONFIGURATION OG BETJENING

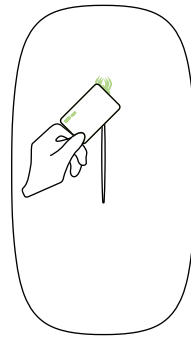
4.1 Lade anvendelse - Brug af RFID Kort

Indsæt stikket



Tilslut opladeren til bilens ladestik.
En grøn LED-indikator blinker i 200ms med 1-sekunds intervaller indikerer, at stikket er tændt.

Bruge RFID Kort



En gul LED-indikator som blinker med 100 ms interval indikerer at RFID-kortet er læst.

WiFi/4G -latausasema sähköautoille

Sisältö

1	TURVALLISUUS JA VAROITUKSET	23
2	ESITTELY	24
2.1	Tekniset tiedot	24
2.2	Yleiskatsaus	25
2.3	Pakkauksen sisältö	25
3	ASENTAMINEN	26
3.1	Esivalmistelut	26
3.2	Kytkenä	26
3.3	4G-kortin asentaminen	27
4	VALMISTELU JA KÄYTTÖ	27
4.1	Lataaminen RFID-kortilla	27
5	ONGELMANRATKAISU (EN)	34

EMC standardi (EMC)

IEC 61851-21-2:2018, EN IEC 61000-6-1:2019, EN 61000-6-3:2007+A1

Suojausstandardi (LVD)

EN IEC 61851-1:2019

RoHS standardi (RoHS)

IEC 62321-2:2021, IEC 62321-1:2013, IEC 62321-3-1:2013, IEC 62321-4:2013+A1:2017, IEC 62321-5:2013, IEC 62321-7-1:2015, IEC 62321-7-2:2017, ISO 17075-1:2017, IEC 62321-6:2015, IEC 62321-8:2017

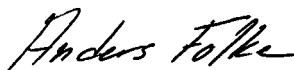
Radiostandardi (RED)

EN 300 328 V2.2.2:2019, EN 300 330 V2.1.1:2017, EN 301 489-1 V2,2,3:2019, EN 301 489-3 V2.1.1:2019, EN 301 489-17 V3.2.0:2017, EN IEC 61851-1:2019, EN IEC 61000-6-1:2019, EN 61000-6-3:2017+A1, EN 62311:2008

VAATIMUKSEN MUKAISUUSILMOITUS

Täten vakuutamme että tuote täyttää CE/Intertek-vaatimukset noudattaen tässä ohjeessa mainittuja EU-direktiivejä (LV Directive 2014/35/EU, EMC Directive 2014/30/EU, RE Directive 2014/53/EU, RoHS Directive 2011/65/EU, (EU) 2015/863).

Yhtiön puolesta ja nimissä:



Malmbergs Elektriska AB, Ruotsi
Mr. Anders Folke / Tuotepäällikkö
Päiväys: 1.6.2023



CE RoHS

1 TURVALLISUUS JA VAROITUKSET

Varoitukset

- Käyttöohjeiden noudattamatta jättäminen voi aiheuttaa vaaratilanteen.
- Lapset eivät saa koskea latausasemaan.
- Älä irrota latausasemaa telineestään päävirran ollessa kytkettynä.
- Älä asenna latausasemaa ympäristöihin joissa on palavia materiaaleja, paljon pölyä tai syövyttäviä aineita.
- Käytä latausasemaa vain, kun se toimii normaalisti ja noudata käyttöohjeita.
- Latausasema tuottaa suurta jännitettä. Huomioi turvallisuutesi käyttäessäsi latausasemaa.
- Vikatilanne voi aiheuttaa sähköiskun vaaran tai jopa kuoleman. Kytke päävirta pois vikatilanteen sattuessa.

Tuotteen hoito ja huoltaminen

- Laitteen saa huoltaa vain valtuutettu sähköasentaja.
- Tuote on tarkistettu ja pakattu tehtaalla. Kuljetuksen aikainen voimakas isku tai heilahdus voi vahingoittaa tuotetta.
- Tuote tulee asentaa ympäristöön, jonka lämpötila on välillä -30°C - $+55^{\circ}\text{C}$ ja suhteellinen kosteus enintään 95%. Käyttöympäristön ilma ei saa sisältää happoja, emäksiä tai syövyttäviä tai räjähtäviä kaasuja.

Turvallisuusvaroitukset

Käyttöohjeiden noudattamatta jättäminen voi aiheuttaa vaaratilanteen!

- Tarkista säännöllisesti että latausasemassa ei ole näkyviä vaurioita. Vaurioitunut latausasema saattaa aiheuttaa sähköiskun.
- Maavuodon sattuessa tarkista kaapeleiden jännitteettömyys. Varmista latausaseman jännitteettömyys ennen vianselvitystä.
- Henkilöiden, jotka asentavat tai käyttävät latausasemaa, on tutustuttava tuotteen ohjeisiin ja turvallisuusmääräyksiin.
- Ennen käytön aloittamista, varmista että latausasema on maadoitettu asianmukaisesti vahinkojen välttämiseksi.
- Älä muokkaa, uudelleenasenna tai vaihda mitään osaa latausasemassa.
- Varmistaaksesi latausaseman pitkän käyttöiän ja luotettavan toiminnan, latausympäristö tulee pitää mahdollisimman siistinä ja ympäristön lämpötilan ja kosteuden tulee olla mahdollisimman vakaa. Latausasemaa ei tule käyttää ympäristöissä joissa on palavia materiaaleja tai helposti syttyviä kaasuja.
- Varmista että syöttöjännite, taajuus, johdonsuojakatkaisijat ja muut olosuhteet vastaavat latausaseman vaatimuksia ennen, kun kytket laitteeseen virran.
- Laite keskeyttää lataamisen turvatoimena automaattisesti, jos se havaitsee vuotovirtaa. Vikavirtasuojia nollaantuu automaattisesti kun AC vuotovirta on alle 30mA ja DC vuotovirta alle 6mA. Voit jatkaa lataamista kun vikavirtasuojia on nollaantunut.
- Latausasemassa on sisäänrakennettu 30 mA AC ja 6 mA DC vuotovirran tunnistus, asenna erillinen johdonsuojakatkaisija ennen latausasemaa. Kun johdonsuojakatkaisija kytketään pois päältä ja takaisin päälle, latausasema suorittaa vuotovirran tunnistuksen testauksen automaattisesti.

Takuu

- Tuotteen takuu on kaksi vuotta ostopäivästä. Reklamaatiot tulee osoittaa jälleenmyyjälle.
- Viat, jotka ovat aiheutuneet ohjeiden vastaisesta käytöstä, asennuksesta, omatoimisista korjauksista tai luonnollisista syistä aiheutuneista vahingoista, eivät kuulu takuun piiriin.

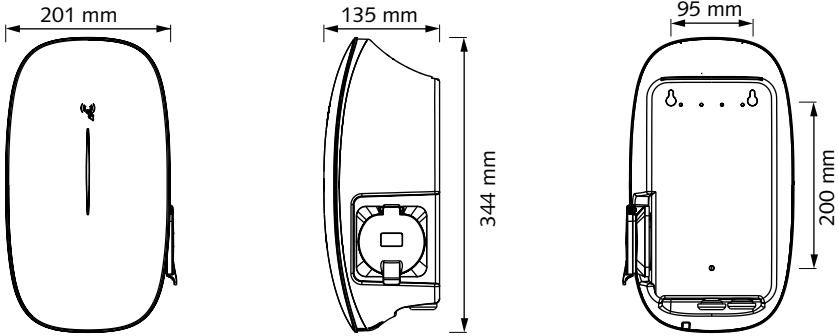
2 ESITTELY

2.1 Tekniset tiedot

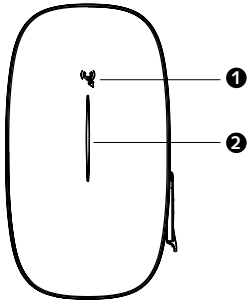
	Tuotenumero	27 004 05
Ensiöpuoli	Liitäntätyyppi	Kolmivaihe
	Nimellisjännite	400V AC
	Nimellisvirta	16A
	Taajuus	50/60Hz
Toisiopuoli	Nimellisjännite	400V AC
	Max. virta	16A
	Suurin teho	11kW
Käyttöliittymä	Liittimen tyyppi	Tyyppi 2 pistorasia
	Kotelon materiaali	Muovi PC 940
	LED-merkkivalo	RGB
	RFID-lukija	Mifare ISO/IEC 14443A, 2 kpl
	Aloitustapa	Plug & Play / RFID / Sovellus
Yhteystyyppi	Yhteystyyppi	WiFi 2.4G / 4G
	Protokolla	OCPP1.6
	Lähetystaajuus	2412-2472MHz (WiFi) 13.553-13.567MHz (RFID)
	PF lähetysteho	WiFi: 15.63dBm (802.11b), 13.73dBm (802.11g), 13.37dBm(802.11n HT20), 12.88dBm(802.11n HT40) RFID: < 20mW
Turvallisuus	Max. lähetysteho	<20dBm (-10dBW)
	Vikavirtasuojaus	30mA AC + 6mA DC
	Suojausluokka	IP65
	Iskunkestoluokka	IK10
	Suojaukset	Ylivirtasuojaus, jäännösvirtasuojaus, ylijännitesuojaus, yli-/alijännitesuojaus, yli-/alitaajuussuojaus, ylikuumentumissuojaus
Sertifikaatit	EN/IEC 61851-1: 2017, EN/IEC 61851-21-2: 2018, EN/IEC 61000-6-1:2019	
Ympäristö	Asennustapa	Kiinteä seinä- tai pylväsasennus
	Käyttölämpötila	- 30°C - +50°C
	Käyttöpaikan suht. kosteus	5%~95%
	Käyttöpaikan korkeus	<2000 m
Pakkaus	Tuotteen mitat	344x201x135 mm (KxLxS)
	Pakkauksen mitat	395x210x245 mm (KxLxS)
	Nettopaino	1,7 kg
	Bruttopaino	2,4 kg

2.2 Yleiskatsaus

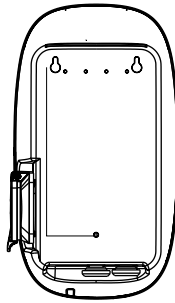
Mittapiirros



Etunäkymä



Takanäkymä



1. RFID-lukija.
RFID-kortti luetaan tällä alueella.
2. Merkkivaloikkuna
Vihreä/keltainen/punainen

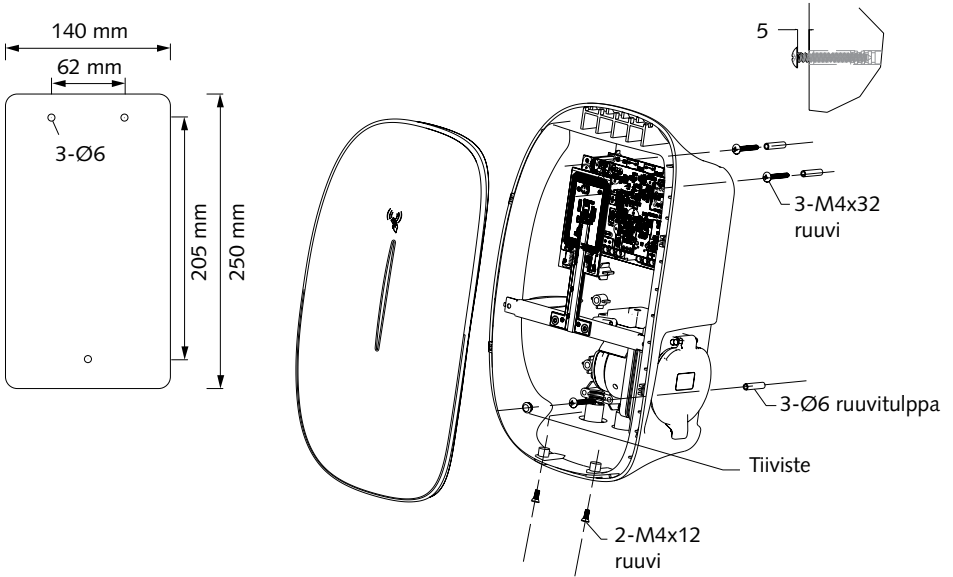
2.3 Pakkauksen sisältö

	Käyttöohje AP-ohje Monta-ohje	M4 kuusioavain (x1)	Ø 6 ruuvitulppa (x3)	Asennuslevy (x1)
Latauslaite (x1)	RFID-kortti (x4)	M4x32 ruuvi (x3)	Eristetty liitin (x5)	Avaustyökalu (x1)

3 ASENTAMINEN

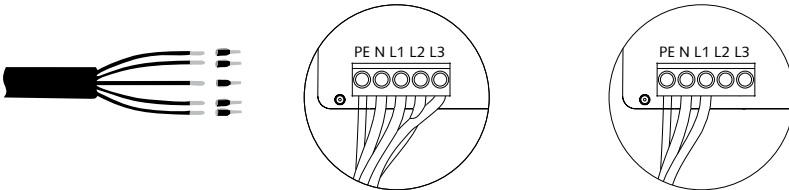
3.1 Esivalmistelut

Asennus

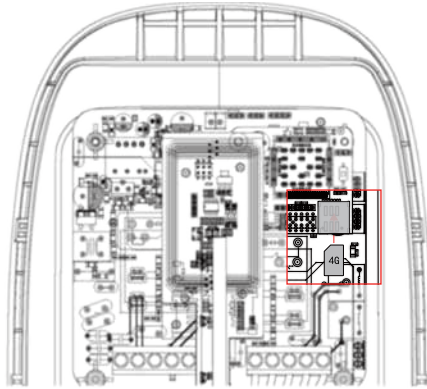


3.2 Kytkeä

1. Poista kaapelin ulkovaippa 40 mm matkalta ja kuori johtimet 8-15 mm matkalta.
2. Päätä johtimet liittimillä ja kytke kytkentäterminaaliin kuvan mukaisesti.
3. Jos käytössä on vain yksi vaihe, kytke vain PE/N/L1 ja maksimivirta arvoon etusulakkeen mukaiseksi (max. 16A).



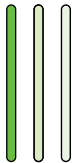
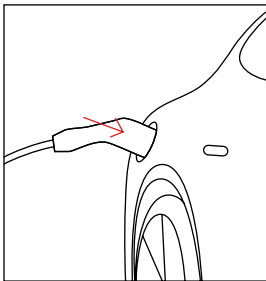
3.3 Asenna 4G-kortti



4 KONFIGUROINTI JA KÄYTTÖ

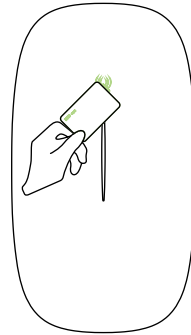
4.1 Lataaminen RFID-kortilla

Liitä autoon



Kytke laturi sähköautosi latausliittimeen. Vihreä merkkivalo vilkkuu 200 ms välein yhden sekunnin intervallein merkinä siitä, että laturi on yhdistetty

Käytä RFID-korttia



Keltainen merkkivalo vilkkuu 100 ms välein merkinä siitä, että RFID-kortti on luettu onnistuneesti.

WiFi Charging Station for Electric Vehicles

Content

1	SAFETY AND WARNINGS	29
2	INTRODUCTION	30
2.1	Technical specifications	30
2.2	Overview	31
2.3	Package contents	31
3	INSTALLATION	32
3.1	Installation procedure	32
3.2	Wiring	32
3.3	Insert 4G card	33
4	CONFIGURATION AND OPERATION	33
4.1	Charging operation - Use RFID Card	33
5	TROUBLESHOOTING	34

EMC Standard (EMC)

IEC 61851-21-2:2018, EN IEC 61000-6-1:2019, EN 61000-6-3:2007+A1

Safety Standard (LVD)

EN IEC 61851-1:2019

RoHS Standard (RoHS)

IEC 62321-2:2021, IEC 62321-1:2013, IEC 62321-3-1:2013, IEC 62321-4:2013+A1:2017, IEC 62321-5:2013, IEC 62321-7-1:2015, IEC 62321-7-2:2017, ISO 17075-1:2017, IEC 62321-6:2015, IEC 62321-8:2017

Radio Equipment (RED)

ETSI EN 301 489-1 V2.2.3:2019, ETSI EN 301 489-3 V2.1.1:2019, ETSI EN 301 489-17 V3.2.4:2020, ETSI EN 300 328 V2.2.2:2019, ETSI EN 300 330 V2.1.1:2017, EN IEC 62311:2010, EN 50665:2017, EN 50364:2018, EN IEC 61851-21-2:2021, EN IEC 61851-1:2019

DECLARATION OF CONFORMITY

We hereby certify that the device satisfies the provisions for CE marking in accordance with the EU directives (LV Directive 2014/35/EU, EMC Directive 2014/30/EU, RE Directive 2014/53/EU, RoHS Directive 2011/65/EU, (EU) 2015/863) as described in this manual.

For and on behalf of:

Anders Folke

Malmbergs Elektriska AB, Sweden.
Mr. Anders Folke / Product Manager
Date: 01/06/2023



CE RoHS

1 SAFETY AND WARNINGS

Caution

- Failure to follow instructions may result in danger.
- Children are prohibited from touching charging station.
- Do not disassemble the charging station while connected to the mains.
- Install a charging station away from pyrotechnics, dusty or corrosive places.
- Only use the charging station when it is operating normally and please strictly follow the instructions.
- The charging station produces high voltage output. You must pay attention to personal safety when using it.
- If malfunction happens, it may cause electric shock or even death. Under emergency situations – cut off the power supply.

Maintenance

- Maintenance and service must be performed by a qualified electrician.
- The product is carefully packed in the factory. During transportation, strong impact and bumps should be avoided to prevent damage to the outer packaging of the product.
- The product should be installed in an environment with an ambient temperature of -30°C – $+55^{\circ}\text{C}$ and with a relative humidity of no more than 95%. The air should not contain acids, alkalis or other corrosive or explosive gases.

Security Warning

Failure to follow instructions may result in danger!

- Regularly check whether the charging station has visible damage. There may be an electric shock hazard when operating a broken charging station.
- If a ground fault occurs, it must be assumed that the cable carries voltage. Please confirm that there's no high-voltage power in the system before inspecting the charging.
- Persons who install and use charging stations must obey the principles and regulations mentioned to ensure the personal safety and equipment safety.
- Before powering on the device, please confirm that the device is properly grounded to avoid unnecessary accidents.
- Under any circumstances, do not open, modify or install the device yourself.
- To ensure the service life and stable operation of the charging station, the operating environment should be kept as clean as possible with a relatively stable temperature and humidity. The charging station must not be used in flammable environment or environments with volatile gas.
- Please confirm that the input voltage, frequency, circuit breakers and other conditions of the device meet the specifications before the device is powered on.
- The device will stop charging automatically for safety, whenever a leakage current is detected. The RCD will be automatically reset when the AC leakage current is lower than 30mA and DC leakage current is lower than 6mA. You can start another charging session after the RCD is reset.
- The charger has built-in 30mA AC and 6mA DC leakage current detection, please install an external MCB before the charger, and after turning the MCB off and then on, the charger can do the leakage current self-test automatically.

Overhaul

- The product warranty is valid for two years from the date of purchase. Please contact the dealer for complaints.
- Any direct damage or malfunction caused by neglect, incorrect use, installation, usage, repair by the users or natural damage are not covered by the warranty.

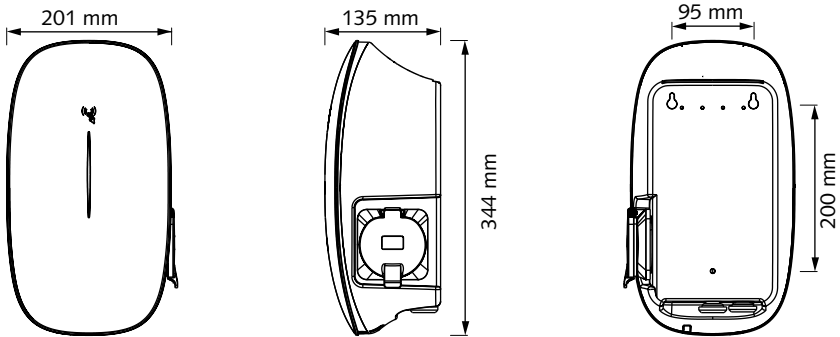
2 INTRODUCTION

2.1 Technical Specifications

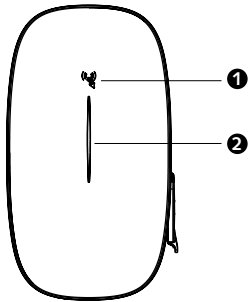
	Art.no.	27 004 05
Input	Power Supply	Three-phase
	Rated Voltage	400V AC
	Rated Current	16A
	Frequency	50/60Hz
Output	Output Voltage	400V AC
	Maximum Current	16A
	Output Power	11kW
User Interface	Connector Type	Type 2 socket
	Housing Material	Plastic PC 940
	LED Indicator	RGB
	RFID Reader	Mifare ISO/IEC 14443A, 4 pcs
	Start Mode	Plug & Play / RFID card / APP
Communication	Communication	WiFi 2.4G / 4G
	Protocol	OCP1.6
	Frequency Bandwidth	2412-2472MHz (WiFi) 13.553-13.567MHz (RFID)
	PF Output Power	WiFi: 15.63dBm (802.11b), 13.73dBm (802.11g), 13.37dBm(802.11n HT20), 12.88dBm(802.11n HT40) RFID: < 20mW
Safety	Max RF Output Power	<20dBm (-10dBW)
	RCD	30mA AC + 6mA DC
	Ingress Protection	IP65
	Impact Protection	IK10
	Electrical Protection	Over current protection, Residual current protection, Surge protection, Over/Under voltage protection, Over/Under frequency protection, Over temperature protection
	Certification	EN/IEC 61851-1: 2017, EN/IEC 61851-21-2: 2018, EN/IEC 61000-6-1:2019
Environment	Installation	Wall-/Floor mounting
	Working Temperature	- 30°C - +50°C
	Working Humidity	5%~95%
	Work Altitude	<2000 m
Package	Product Dimension	344x201x135 mm (HxWxD)
	Package Dimension	395x210x245 mm (LxWxH)
	Net Weight	1.7 kg
	Gross Weight	2.4 kg

2.2 Overview

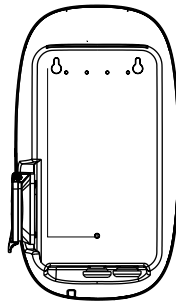
Dimension drawing



Front view



Back view



1. RFID Card Reader
The RFID card can be read in this area.
2. Indicator Strip
Green/Yellow/Red

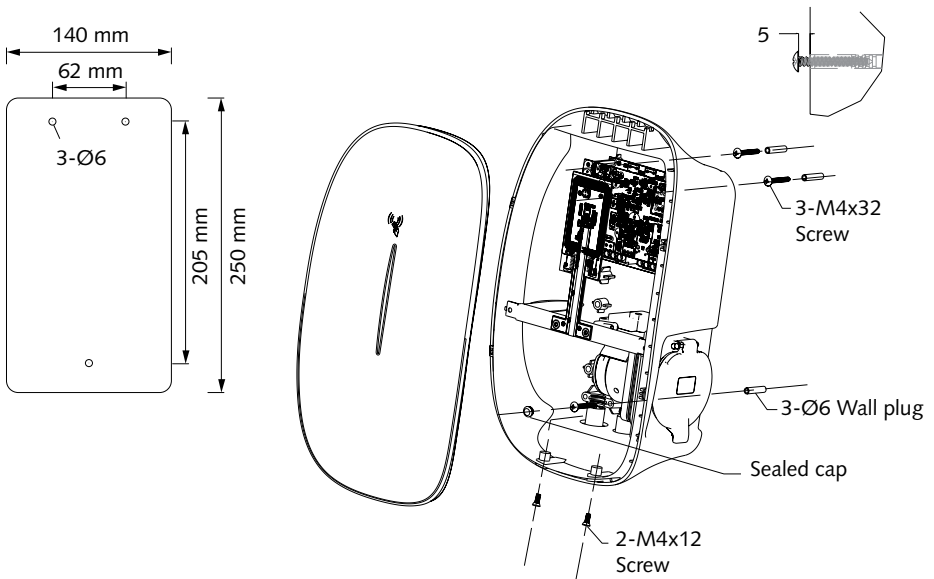
2.3 Package Contents

	User manual AP manual Monta manual	M4 Hexagon wrench (x1)	Ø 6 Wall plug (x3)	Installation guide (x1)
AC Charger (x1)	RFID card (x4)	M4x32 Screw (x3)	Insulated terminal (x5)	Dismounting tool (x1)

3 INSTALLATION

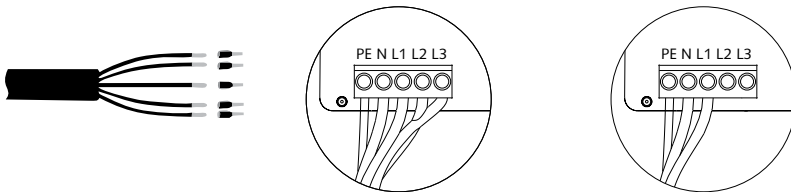
3.1 Installation Procedure

Installation

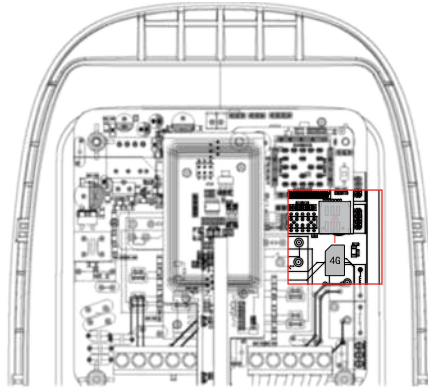


3.2 Wiring

1. Remove a length of 40 mm of the cable jacket and strip the wire insulation to a length of 8-15 mm.
2. Connect the conductors to the terminal block according to image below.
3. If you only have single phase power, please connect PE&N&L1, and the maximum current up to 16A.

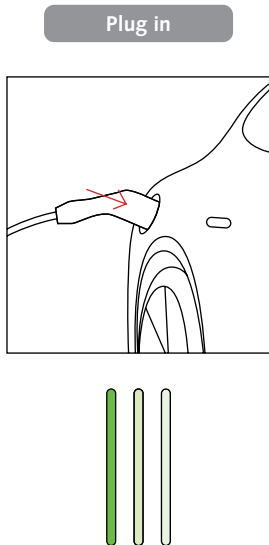


3.3 Insert 4G Card

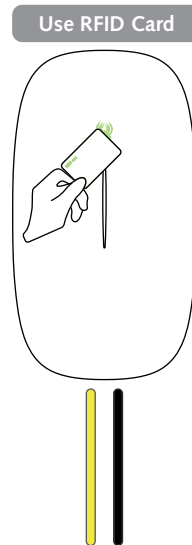


4 CONFIGURATION AND OPERATION

4.1 Charging Operation - Use RFID Card



Plug the charger into your EV's charging socket.
A green LED indicator flashing for 200ms at 1-sec intervals indicates the gun is plugged in.



A yellow LED indicator flashing at 100-ms intervals indicates the RFID card is successfully read.

5 TROUBLESHOOTING

Problems	LED Status
Ground warning	Flashing yellow, 2S on, 2S off, Cycle
Relay adhesion	Solid red light
Leakage current fault	Flashing red, 500ms on, 500ms off, 1 time, 3S off, Cycle
CP fault	Flashing red, 500ms on, 500ms off, 2 times, 3S off, Cycle
Over current fault	Flashing red, 500ms on, 500ms off, 3 times, 3S off, Cycle
Input polarity reverse	Flashing red, 500ms on, 500ms off, 4 times, 3S off, Cycle
Leakage current loop abnormal	Flashing red, 500ms on, 500ms off, 5 times, 3S off, Cycle
Input terminal overtemperature	Flashing red, 500ms on, 500ms off, 5 times, 3S off, Cycle
Input terminal overtemperature	Flashing red, 500ms on, 500ms off, 6 times, 3S off, Cycle
Relay overtemperature	Flashing red, 500ms on, 500ms off, 7 times, 3S off, Cycle
Under voltage fault	Solid yellow light blocks for 2S and flashing red, 500ms on, 500ms off, 1 time, 3S off, Cycle
Over voltage fault	Solid yellow light blocks for 2S and flashing red, 500ms on, 500ms off, 1 time, 3S off, Cycle
Overload fault	Solid yellow light blocks for 2S and flashing red, 500ms on, 500ms off, 2 times, 3S off, Cycle
Over frequency fault	Solid yellow light blocks for 2S and flashing red, 500ms on, 500ms off, 2 times, 3S off, Cycle
Meter comm abnormal	Solid yellow light blocks for 2S and flashing red, 500ms on, 500ms off, 3 times, 3S off, Cycle
Smart meter comm abnormal	Solid yellow light blocks for 2S and flashing red, 500ms on, 500ms off, 4 times, 3S off, Cycle
CT fault	Solid yellow light blocks for 2S and flashing red, 500ms on, 500ms off, 5 times, 3S off, Cycle

Note: If the above problems cannot be solved, please contact the seller.

MALMBERGS

Malmbergs Elektriska AB, PO Box 144, SE-692 23 Kumla, SWEDEN
Phone: +46 19 58 77 00 info@malmbergs.com www.malmbergs.com