



**MICROSAFE®**



## Microsafe® MSB16 Skumringsbryter

MSB 16 er programmert med en ENØK-funksjon som gjør at lyset kobler ut i 4 timer midt på natten. Denne funksjonen kan kobles ut ved å montere lask mellom to av klemmene, se på kobling nede til høyre (koblingsprinsipp).



Testfunksjon: Gjør et kort trykk på lokket (1 sek.) og lyset er på i 3 min.  
Omprogrammering av lux-nivå: Trykk på lokket og hold i 3 sek. – dette utføres når dagslyset er i passende skumringsnivå (når du ønsker at utelyset skal tenne).

EL. NR.	NAVN	
1418252	MSB16	16A/3600VA 1P
1418253	MSB16 Spesial (uten nattutkobling)	16A/3600VA 1P

TEKNISK			
Fysiske mål:	HBD - 95/73/37 mm	Kapsling:	IP44
Spenning:	230 VAC +10/-20%	Enøk:	4 timer nattutkobling.
Maks belastn.:	16A/3600VA (se tabell).		

### FAKTA

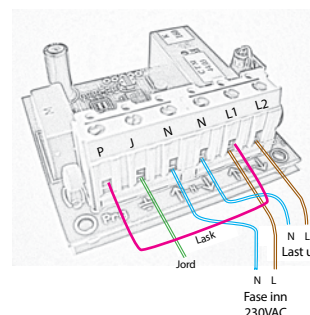
- ✓ 16A, alle lampetyper.
- ✓ Testfunksjon (trykk 1 sek. på lokk).
- ✓ God plass til kobling
- ✓ To nipler inn/ut i underkant.
- ✓ Utsparing i bunn (bak) for skjult montering på vegg.
- ✓ Ingen bevegelige deler utvendig.
- ✓ Enkel omprogrammering av luxnivå (trykk 3 sek. på lokk).

Tips Spesialversjonen har kun én inn- og utkobling pr. døgn (24 t. syklus).

### LASTTABELL

TYPE	BELASTN.	MAKS STARTSTRØM
Glødelampe	16A	120A 10ms / 400A 1ms
EL. trafo	13A	120A 10ms / 400A 1ms
Jernkjæmetrafo	300VA	120A 10ms / 400A 1ms
Lysstoffarmatur	8A	120A 10ms / 400A 1ms
EL. forkobling	13A	120A 10ms / 400A 1ms
Gasslampe	8A	120A 10ms / 400A 1ms

### KOBLINGSPRINSIPP



**PRODUSENT**  
CTM Lyng AS  
Tlf: 72 83 16 11  
www.ctmlyng.no