

VEILEDNING

Type MSD4-1655



67270 07/14 (LOA)



Norsk

MSD4-1655 er en trådløs, elektronisk, radiostyrt termostat. Den leveres med en trådløs IR-føler og kan også brukes med Comfort System4™. Termostaten er ideell for gulvvarme i alle gulvtyper og regulerer varmen på grunnlag av rom-, gulv- eller rom-/gulv-grensetemperatur. Trådløs kommunikasjon med den sentrale styreenheten sikrer enkel installasjon. Termostaten er beregnet til innbygning i en veggboкс.

Den trådløse IR-føleren måler både overflatemperatur på gulvet og romtemperatur. IR-føleren sender data via radiosignaler til den radiostyrte termostaten. Den trådløse IR-føleren er for montasje på vegg i en avstand på opptil 100 meter fra termostaten.

PRODUKTPROGRAM

MSD4-1655-MH	Radiostyrt termostat inkl. trådløs IR-føler for gulv og rom.
MCS4-10-MH	Sentral styreenhet for CS4™
MSW4-10:	Ethernet Gateway for fjernstyring av varmesystem, CS4™
ETF-144/99	Ekstern gulvføler
ETF-968	Trådløs IR-føler (kun reservedel)

ADVARSEL – Viktige sikkerhetsinstruksjoner

Koble ut strømmen før installasjons- eller vedlikeholdsarbeid på denne enheten og tilkoblede komponenter. Denne enheten og tilkoblede komponenter må bare monteres av kvalifisert personell (dvs. faglært elektroinstallatør). Elektrisk installasjon skal være i overensstemmelse med relevant lovgivning.

INSTALLASJON AV TERMOSTAT

Termostaten er beregnet til innbygning i en veggboкс.

Fig. 1: Fjern frontdeksel

1. Skyv PÅ/AV-bryteren ned til AV "0" før dekslet fjernes.
2. Ta av dekslet KUN ved å benytte en liten skrutrekker som stikkes inn i hullet på en av sidene av termostaten.

Fig. 2: Klemmetilkobling

Kontroller at kabler fra strømnettet og til forbruksstedene er koblet som vist på tegningen.

Klemme 1: Null (N)
Klemme 2: Fase (L) 230 V ±10 %, 50/60 Hz
Klemme 3-4: Belastning, maks. 16 A / 3600 W / 230 V

Klemme X: Ikke i bruk
Klemme 5-6: Ekstern gulvføler.

Merk: Ikke i bruk sammen med IR-føler.

Monter termostaten i veggboксen

Kontroller at adapterplaten er ordentlig festet på termostaten.

Monter ramme og deksel

Monter rammen, og trykk forsiktig dekslet på termostaten. Kontroller at både PÅ/AV-bryteren på dekslet og termostaten er i nedre posisjon.

Åpne IKKE termostaten ved å løse de fire festeklipsene bak på termostaten.

PLASSERING AV TERMOSTAT OG IR-FØLER

Vi anbefaler at termostaten og IR-føleren monteres på vegg ca. 1,5 m over gulv og slik at luften kan sirkulere fritt omkring dem.

Fig. 3: Minimum høyde over gulv

For å sikre god transmisjon bør enheten plasseres så høyt som mulig, minimum 0,5 m over gulv.

Fig. 4: Unngå trekk og direkte solskinn

Unngå trekk og direkte sollys eller andre varmekilder, og enheten må aldri bli dekket av en gardin eller lignende.

For IR-føleren: Hold alltid måleområdet på gulvet fritt for ting.

Fig. 5: Infrarødt måleområde

Hvordan du bestemmer hvor IR-føleren måler temperaturen på gulvet.

Som en tommelfingerregel er diameteren til måleområdet på gulvet halvdelen av monteringshøyden til IR-føleren.

Fig. 6: Avstand til annet utstyr

Ta hensyn til minimumsavstand på 0,5 m fra store metallflater, elektronisk utstyr, elektriske motorer, m.m. siden disse kan forstyrre radiosignalet.

START TERMOSTATEN

Sett PÅ/AV-bryter på "1" for å slå på termostaten. Merk: Ikke slå på før du er klar til koble til IR-føleren, se "OPPSETTING".

MONTERING AV TRÅDLØS IR-FØLER

Merk: Ikke fjern kretskortet fra den bakre delen.

Fig. 7+7a: Fjern IR frontdeksel

1. Bruk ALLTID en liten skrutrekker i spalten på siden for å fjerne dekslet.
2. Løsne dekslet ved å skru ut skruen.
3. Fjern deksel og ramme.
4. Monter IR-føleren på veggen.
Merk: Ikke sett inn batteriet før du er klar til å koble til termostaten, se hvordan den kobles under "OPPSETTING".
5. Etter kobling til termostat: Monter ramme, stram dekselskruen, og trykk forsiktig frontdekslet på IR-føleren.

OPPSETTING

Koble til termostat og IR-føler

1. Slå på strømmen til termostaten.
"Add" blinker i displayet mens den søker etter IR-føleren. Hvis det ikke skjer en tilkobling, vises "E6" (kommunikasjonsfeil).
2. Slå på IR-føleren.
Sett i batteriet, eller trykk på knappen bak frontdekslet (se fig. 8).
IR-føleren vil prøve å koble seg til termostaten.
Hvis IR-føleren ikke kan finne en termostat, vil den slutte å søke, og vil bli stående i utkoblet tilstand. LED-en vil blinke rødt 3 ganger.
3. Når tilkoblingen er OK, vil LED-en kortvarig bli grønn på IR-føleren, og fabrikkinnstilt temperatur vil blinke på displayet.
4. Termostaten og den trådløse IR-føleren er nå "paret" sammen, og klar til bruk med fabrikkinnstillingene.

TRANSMISJONSINTERVALLER/MODUSER

Der er forskjellige moduser for hvor ofte data overføres til termostaten. Modusene må innstilles i menyen til termostaten.

0. Testmodus, 10 sek.
 1. Normal modus, 5 min. (fabrikkinnstilling).
 2. Strømsparemodus, 20 min.
- Du må trykke på knappen på IR-føleren for å akseptere enhver endring av modus.

PROGRAMMERING

Se bruksanvisningen til termostaten.

FEILKODER

- E0: Intern feil.
- E1: Feil i innbygd romføler.
- E2: Feil i kabeltilkoblet, ekstern gulvføler.
- E3: Feil på IR-føler*.
- E5: Intern overoppheting. Oppvarming er slått av.
- E6: Kommunikasjonsfeil til IR-føler*.
- E7: IR-føler, lav batterispennning.

* Termostaten vil skifte til regulatormodus og vil bruke sist innstilte verdi under regulatormodus (fabrikkinnstilling innstilt på 50 %).

SERTIFISERING

I henhold til følgende direktiver og signert dokument bakerst. LVD/EMC/R&TTE.



MILJØ OG RESIRKULERING

Vern miljøet ved å avhende emballasjen i samsvar med relevant regelverk for avfallsbehandling.

GJENBRUK AV FORELDET UTSTYR



Apparater med dette merket må ikke kasseres sammen med husholdningsavfall. De må samles inn separat og avhendes i henhold til relevante bestemmelser.

TEKNISKE DATA, MSD4-TERMOSTAT

Spenning	230 V AC ±10 % 50 Hz
Sikringsstørrelse, foran	Maks. 16 A
Innebygd avbryter	2-polet, 16 A
Utgangsrelé	Sluttekontakt – SPST – NO
Belastning	Maks. 16 A / 3600 W
Reguleringsprinsipp	PWM/PI
Stand by-effekt	0,7 W
Frekvensbånd	868,3 MHz
Overføringsrekkevidde	100 m/åpent område
Temperaturområde	+0/+40 °C
Grenseføler	+0/+40 °C
Driftstemperatur	+0/+25 °C
Klassifisering	Forsterket isolering, klasse II* ¹
Forurensningsgrad	2
Overspenning	Kat. II
Transient immunitet - opp til	4 kV
Kapslingsklasse	IP21* ²
Type av handling	1.B
Programvareklasse	A
Mål	H/84, B/84, D/40 mm
Monteringsdybde	20 mm
Display	H 25, B 48 mm, segment
EU-registrert design	001534462-0001/2

*¹ Vern mot elektrisk støt, Klasse II gjelder bare ved korrekt montering.
*² IP21 gjelder bare når frontdekslet er korrekt montert.

TEKNISKE DATA, IR-FØLER

Batteritype	CR123A
Batterilevetid, typisk	5 år
Frekvensbånd	868,3 MHz
Overføringsrekkevidde	100 m/åpent område
Driftstemperatur	0/+40 °C
Kapslingsklasse	IP21*

Mål..... H/84, B/84, D/24 mm
Forurensningsgrad..... 2
Programvareklasse..... A
* IP21 gjelder bare når frontdekslet er korrekt
montert.

Termostaten er vedlikeholdsfri.
Batteriet i IR-føleren må byttes når advarselen
"E7" (lav batterispenning) vises på displayet.

ILLUSTRASJONER

- Fig. 1: Fjern frontdeksel
- Fig. 2: Klemmetilkobling
- Fig. 3: Minimum høyde over gulv
- Fig. 4: Unngå trekk og direkte solskinn
- Fig. 5: Infrarødt måleområde
- Fig. 6: Avstand til annet utstyr
- Fig. 7: Fjern IR frontdeksel
- Fig. 7a: IR-føler-deksel
- Fig. 8: IR-føler, vanlig bruksmåte

Micro Matic Norge A/S

Postbox 264, Nye Vakåsvei 28, N - 1379 Nesbru
Tlf: +47 66 77 57 50 · Faks: +47 66 77 57 90
firmapost@micro-matic.no
www.micro-matic.no

Fig. 1: Fjern frontdeksel BR984A09a

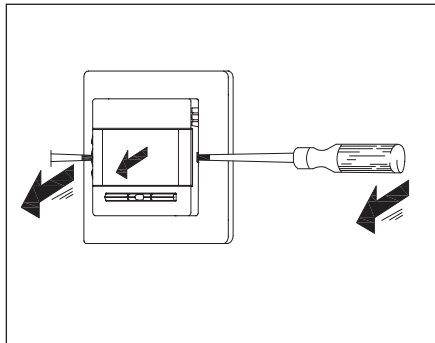


Fig. 2: Klemmetilkobling BR987A02a

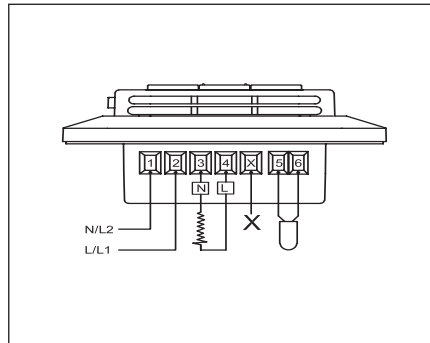


Fig. 3: Minimum høyde over gulv BR986B04a

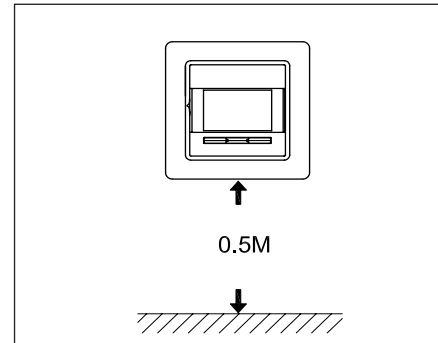


Fig. 4: Unngå trekk og direkte solskinn BR949A19b

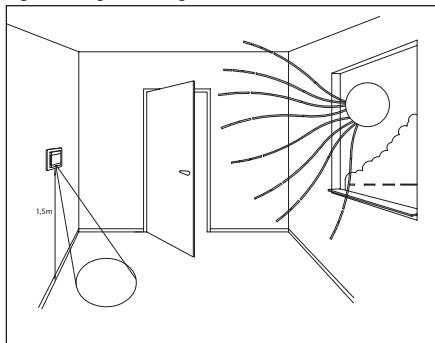


Fig. 5: Infrarødt måleområde BR949A20b

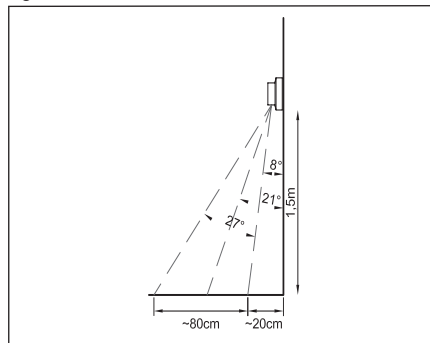


Fig. 6: Avstand til annet utstyr BR949A36

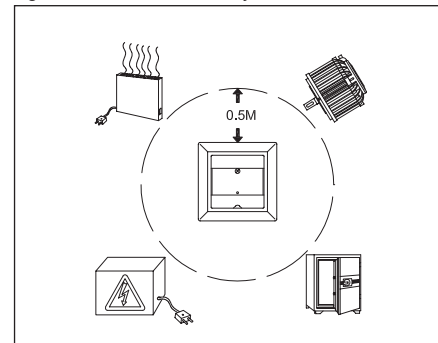


Fig. 7: Fjern IR frontdeksel BR949A18a

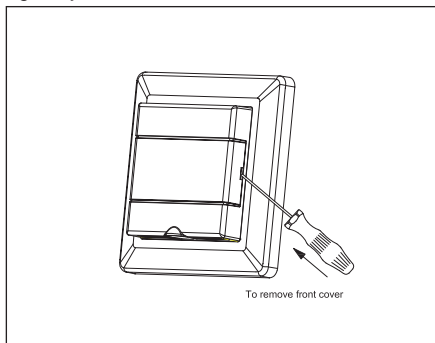


Fig. 7a: IR-føler-deksel BR949A34 / BR949A35

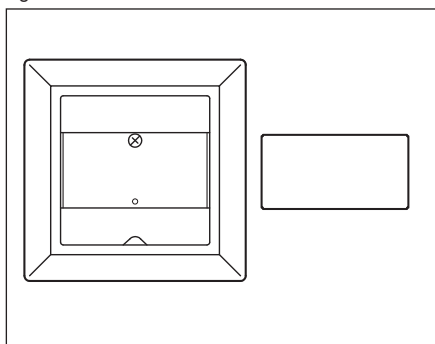
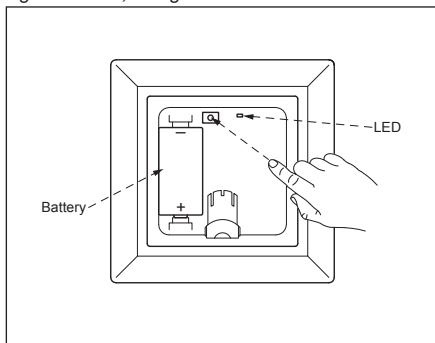


Fig. 8: IR-føler, vanlig bruksmåte BR949A33



EC DECLARATION OF CONFORMITY

en No.: 1010

The undersigned, representing the following manufacturer

Manufacturer: OJ ELECTRONICS A/S
Address: Stenager 13B, 6400 Soenderborg, Denmark, tlf. (+45) 7312 1314.

Herewith declares that the product

Product identification: Control, temperature sensing
ESD4-1655-xx Thermostat for DIN rail mounting
MSD4-1655-xx Thermostat for Flush mounting
EFT-968 IR temperature floor Sensor

Is in conformity with the provisions of the following EC directive(s)
(including all applicable amendments)

Reference n°	Title
2004/108/EC	EMC DIRECTIVE The European parliament and of the council of 15 December 2004 on the approximation of the laws of the Member States relating to electromagnetic compatibility and repealing Directive 89/336/EEC.
2006/95/EC	LOW VOLTAGE DIRECTIVE Council Directive 2006/95/EC of 12 December 2006 on the harmonization of the laws of Member States relating to electrical equipment designed for use within certain voltage limits
1999/5/EEC	R&TTE DIRECTIVE Directive of 9 March 1999 of the European Parliament and of the Council on Radio Equipment and Telecommunications Terminal Equipment and the mutual recognition of their conformity

Harmonized standards

N°	Issue	N°	Issue
EN 60730-1	2011	EN 300 220-2	V2.4.1
EN 60730-2-9	2010	EN 300 220-1	V2.1.1
		EN 301 489-3	V1.4.1
		EN 301 489-1	V1.8.1
		EN 62479	2010

Soenderborg, date 10/07/2014

Palle Jensen OJ ELECTRONICS

(signature)

Approval Manager: Palle Jensen of the signatory empowered to bind OJ ELECTRONICS A/S

Micro Matic Norge A/S
Postboks 264, Nye Vaksvei 28, N - 1379 Nesbru
Tlf: +47 66 77 57 50 · Faks: +47 66 77 57 90
firmapost@micro-matic.no · www.micro-matic.no