



TERMOSTAT I MICROTEMP SENTRALSTYRINGSSYSTEM

TYPE MSD4-1999 MED TRÅDLØS KOMMUNIKASJON

Art.navn: TERMOSTAT MSD4 SENTRALST.
Art.nr.: OJ 1041
El.nr.: 54 901 65
EAN kode: 5703502615271

☐ GENERELT

Microtemp Sentralstyring er et komplett varmestyringssystem som er lett og raskt å installere. Systemet kan styre varmekabler, panelovner, motorvarmere m.m. og passer like godt til nybygg og rehabilitering som til varmestyring i hytter. Systemet består av 3 forskjellige enheter som kommuniserer trådløst med hverandre. Én master kan styre inntil 16 stk. termostater og/eller relémoduler. Systemet er meget brukervennlig.

MSD4 er en "alt i ett" termostat i Microtemp Sentralstyringssystem, og kan brukes med gulvføler, romføler, kombinasjon av både gulv- og romføler, eller som en regulator. MSD4 er utstyrt med 2-polet bryter, 3 innstillingsknapper og et stort, opplyst display for innstilling og visning av temperatur, komfort-/sparetemperatur og tid. Termostaten har mulighet for fire temperaturnivåer i døgnet.

MSD4 kommuniserer med Master MCS4, og digital innstilling av både komfort-/sparetemperatur og tidsinnstilling kan gjøres både lokalt og sentralt på masteren. Kommunikasjonen mellom enhetene er trådløs og toveis. Du kan velge å bruke et ferdigprogramert program eller lage ditt eget skreddersydde tidsprogram. Du bestemmer. Det kan også velges om det skal være én, to eller ingen følere tilkoblet termostaten.

☐ DOBBELT FØLERSYSTEM

MSD4 er utstyrt med dobbelt følersystem som muliggjør regulering av romtemperatur og minimum og/eller maksimum begrensning av gulvtemperaturen. Det gjør den spesielt egnet for parkett og flis-/steingulv.

Gulvføleren skal legges i et rør som støpes ned i gulvet. For lavtbyggende gulv kan føleren legges direkte i massen. Separat romføler er tilpasset veggboкс. Følerkabelen kan forlenges inntil 50 m med sterkstrømskabel. Dog må ikke følerkabelen legges parallelt med kabler som fører store strømmer, da dette kan indusere uønskede signaler. Skjermet kabel er unødvendig, men dersom det benyttes, skal skjermen ikke jordes. Rekkevidden på radiosignalet er 100 meter i "åpent terreng". Termostaten kan også brukes som repeater for andre termostater for å øke rekkevidden.

☐ MONTERING

MSD4 er beregnet for montering i veggboкс eller direkte på vegg med påveggskappe type MTC-VH. MSD4 kan kombineres med Giras lekre rammer, RS-16 og UNI-systemene. MSD4 bygger kun 20 mm inn i veggboксen og er meget monteringsvennlig.

☐ BESKYTTELSESFUNKSJONER

Galvanisk skille mellom sterkstrøm og følerkrets. Det er også følerbrudd og kortslutningsfunksjon på følerkretsen i termostaten.

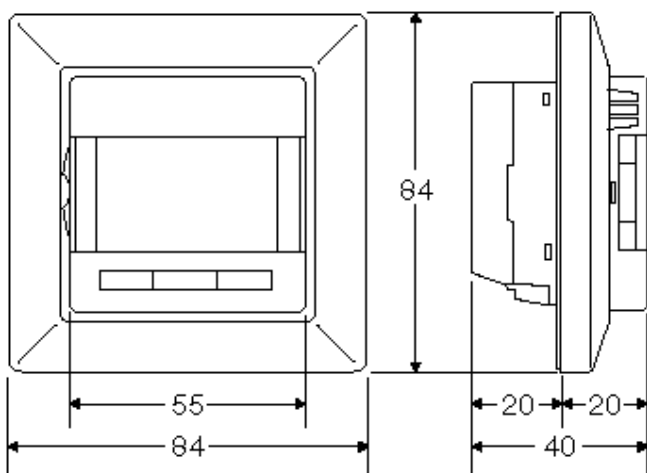
☐ TEKNISKE DATA

Driftsspenning	230Vac, ±10%
Egetforbruk	1VA
Belastning	16A Ohmsk, 1A induktiv
Utgangsrelé	16A
Måle-/skalaområde	5 - 40°C
Driftstemperatur	0 - 40°C
Sparetemperatur	5 - 40°C absolutt
Frostsikring	5 - 10°C absolutt

Feriemodus	5 - 40°C absolutt
Bryter	16A, 2 pol
Koblingsdifferanse	0,4 gr. K
Back-up på ur	5 år
Rekkevidde / frekvens	100 m fri sikt / 868 Mhz
Kapsling	IP 21
Mål (B x H x D)	84 x 84 x 20 (40) mm

TYPE	BESKRIVELSE	EL.NR
MCS4-10	Master m/innebygget termostat	54 901 64
MSD4-1999	Termostat	54 901 65
MSA4	Relémodul m/innebygget termostat	54 901 66

MÅLSKISSE



KOBLINGSSKJEMA

- Om det blir satt spenning på inngang "S" så tvangsstyres anlegget i nattsenkning!
- Om det blir satt spenning på inngang "S" med en sperrediode, i henhold til montasjeveiledingen, så går anlegget i frostsikring.
- Om det blir satt spenning på inngang "S" med en sperrediode, men montert motsatt vei av det som står i montasjeveiledingen, så skrus varmen av!

