



MICROTEMP DIGITAL TERMOSTAT MED 2-POLET BRYTER TYPE MTC2 MED MULIGHET FOR SPARETEMPERATUR

| | |
|-----------|----------------------------|
| Art.navn: | TERMOSTAT MTC2 1991.9 HVIT |
| Art.nr.: | OJ 1011 |
| El.nr.: | 54 900 48 |
| EAN kode: | 5703502614649 |
| Føler: | Veggføler |
| Farge: | Hvit |

GENERELT

Microtemp type MTC2 er en elektronisk termostatserie for montering i standard veggboкс eller direkte på vegg med påveggskappe MTC-VH. I likhet med alle termostatene i Microtempserien, er MTC2 utstyrt med 2-polet bryter. I front på termostaten vil en lysdiode lyse når varmen er innkoblet. Alle modellene av MTC2 kan direkte styre inntil 3600W (16A). For større belastninger kan termostatene styre kontaktorer.

MTC2 leveres i 3 utførelser:

- Gulvvarmestmostat
- Romtermostat med løs romføler
- Romtermostat med innebygd føler

Alle modeller av MTC2 har mulighet for sparetemperatur og frostsikring.

MONTERING

Microtemp MTC2 er tilpasset standard veggboкс og passer bl.a. inn i Giras System 55 rammer, RS-16 og UNI-systemene. Ved montering på vegg må påveggskappe MTC-VH bestilles.

Når det gjelder MTC2 med gulvføler, bør føleren ligge i et installasjonsrør som støpes ned i gulvet. Dette røret skal tettes i enden og legges så høyt som mulig i støpen. Følerkabelen kan forlenges inntil 50 meter med sterkstrømskabel og kan legges i samme rør som andre kabler. Dog må ikke følerkabelen legges parallelt med kabler som fører store strømmer, da dette kan indusere uønskede signaler. Det skal ikke benyttes skjermet kabel.

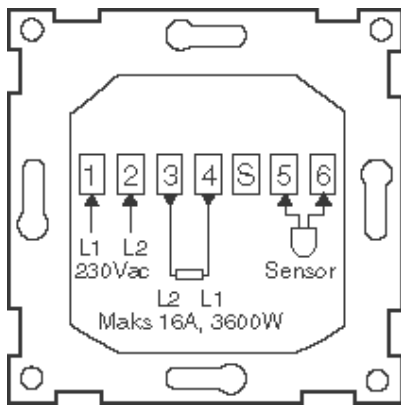
Romføleren er tilpasset standard veggboкс. MTC2 har innebygget feilkretsløp som bryter varmen ved følerfeil.

TEKNISKE DATA

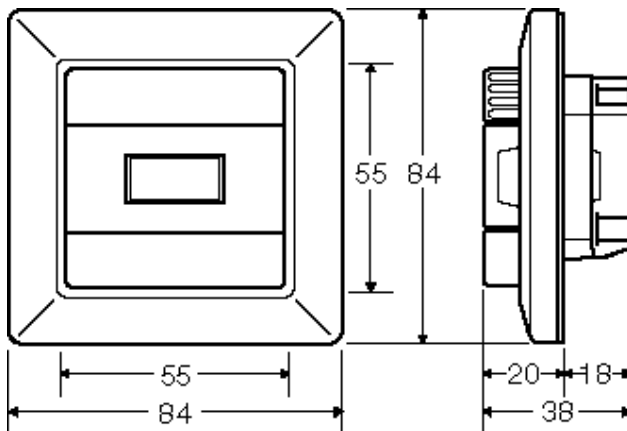
| | |
|-------------------------|----------------------------------|
| Driftsspennning | 230Vac, ±15%, 50/60Hz |
| Egetforbruk | Ca. 3VA |
| Maks sikringsstørrelse | 16A |
| Innebygd avbryter | 2-polet, 16A |
| Utgangsrelé | Sluttekontakt - SPST - NO |
| Avgitt effekt | Maks 16A / 3600W |
| Reguleringsprinsipp | PWM-regulering |
| Syklustid | 10 - 60 minutter |
| Temperaturområde | 0 - 40°C |
| Sparetemperatur | 10°C |
| Frostsikringstemperatur | 10°C, signal via likeretterdiode |
| Områdegrens | 10 - 40°C |
| Følerbruddsikring | -20°C |
| Driftstemperatur | 0 - 40°C |
| Kapsling | IP 21 |
| Mål (B x H x D) | 84 x 84 x 18 (38) mm |
| Materiale | Selvslukkende, halogenfri plast |
| Godkjenning | Nemko |
| Kabellengde | Følerkabel maks 50m |
| Tilbehør | Enkel påveggskappe, type MTC-VH |

Termostatene har ikke galvanisk skille mellom sterkstrøm og svakstrøm. Følerdelen må derfor betraktes som en sterkstrømsdel.

KOPLINGSSKJEMA



MÅLSKISSE



Micro Matic Norge AS, Nye Vakås vei 20, 1395 Hvalstad, Postboks 264, 1379 Nesbru
Tlf: 66 77 57 50, faks: 66 77 57 90, e-post: firmapost@micro-matic.no, www.micro-matic.no