



MICROTEMP DIGITAL TERMOSTAT MED 2-POLET BRYTER

TYPE MTC2 MED MULIGHET FOR SPARETEMPERATUR OG DOBBELT FØLERSYSTEM

Art.navn:	TERMOSTAT MTC2 1991 HVIT
Art.nr.:	OJ 1000
El.nr.:	54 900 10
EAN kode:	5703502614441
Føler:	Gulvføler, innebygd føler, dobbelt følersystem, regulator
Farge:	Hvit

☐ GENERELT

Microtemp type MTC2 er en digital termostat for montering i standard veggboкс eller direkte på vegg med påveggskappe type MTC-VH. MTC2 er utstyrt med 2-polet bryter og har mulighet for både sparetemperatur og frostsikring. Termostatene kan styre direkte inntil 3600W (16A) og har en lysdiode som lyser når varmen er innkoblet. Ønskes større belastninger kan MTC2 styre kontaktorer.

- | **Gulvføler (fabrikkinnstilling)**
- | **Innebygd føler**
- | **Dobbelt følersystem (parkettermostat)**
- | **Regulator (ingen aktive følere)**

Alle Microtemp termostater har innebygd feilkretsløp som bryter varmen ved følerfeil. Termostatene passer inn i de fleste brytersystemer som brukes i Norge, inkl. lekre designrammer fra Gira.

☐ DOBBELT FØLERSYSTEM

MTC2 1991H er innstilt fra fabrikken som en gulvfølertermostat, men det er enkelt å bytte til innebygd føler eller dobbelt følersystem. Velges dobbelt følersystem, vil termostaten bruke den innebygde romføleren som hovedføler og gulvføleren som begrensingsføler.

Et dobbelt følersystem muliggjør minimum og/eller maksimum begrensning av gulvtemperaturen, noe som egner seg spesielt godt for parkett og flis-/steingulv.

Du kan velge å bruke begge følerne, kun én eller ingen av følerne. Ønsker du ingen aktive følere, velges regulatorinnstillingen i displayet.

☐ NB!

Termostatene har ikke galvanisk skille mellom sterkstrøm og svakstrøm. Følerdelen må derfor betraktes som en sterkstrømsdel.

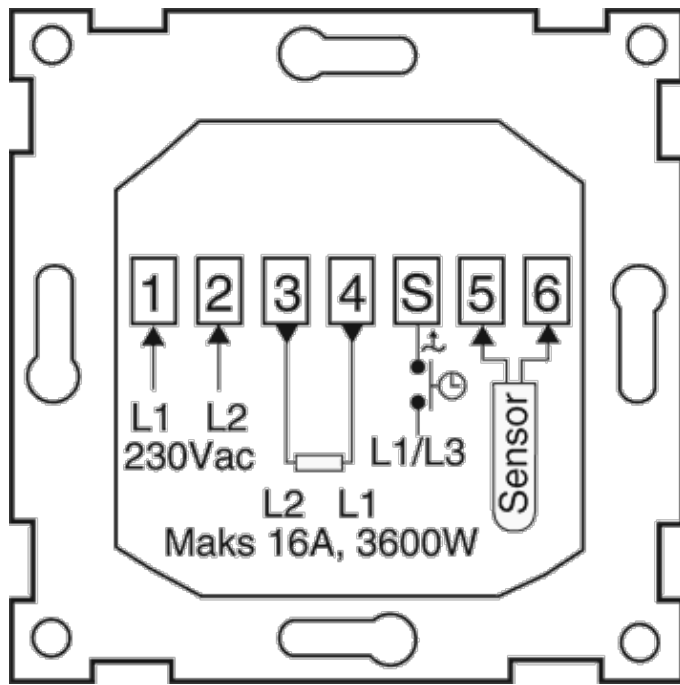
☐ TEKNISKE DATA

Driftsspenning	230Vac, ±15%, 50/60Hz
Egetforbruk	Ca. 3VA
Maks sikringsstørrelse	16A
Innebygd avbryter	2-polet, 16A
Utgangsrelé	Sluttekontakt - SPST - NO
Avgitt effekt	Maks 16A / 3600W
Reguleringsprinsipp	PWM-regulering
Syklustid	10 - 60 minutter
Temperaturområde	0 - 40°C
Sparetemperatur	2 - 8°C (via eksternt signal) MTC2 1999: 10°C
Frostsikringstemperatur	5 - 10°C (signal via likeretterdiode) MTC2 1999: 10°C
Skalabegrensning	Justerbar min-/maks innstilling Fabrikkinnstilling: 0 - 40°C
Følerbruddsikring	-20°C
Driftstemperatur	0 - 40°C

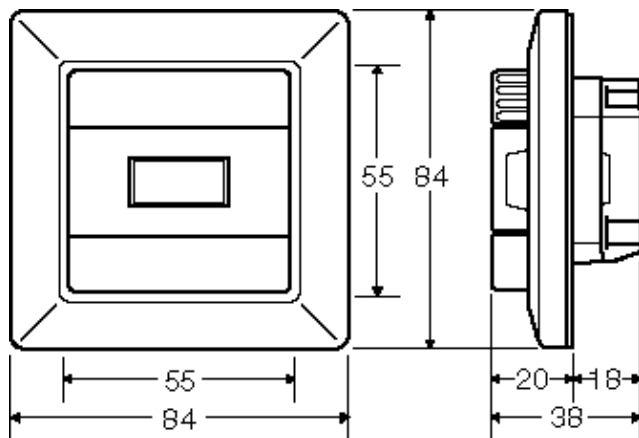
Kapsling	IP 21
Mål (B x H x D)	84 x 84 x 18 (38) mm
Materiale	Selvslukkende, halogenfri plast
Godkjenning	Nemko
Kabellengde	Følerkabel maks 50m
Tilbehør	Enkel påveggskappe, type MTC-VH, el.nr. 54 913 49

KOPLINGSSKJEMA

MTC2 1991 OG MTC2 1991.9



MÅLSKISSE



MONTERING

MTC2 er tilpasset standard veggbox. Koblingshuset bygger kun 18 mm i veggboxen og gir god koblingsplass. Ved montering direkte på veggen, må påveggskappe MTC-VH benyttes.

Gulvføler

Gulvføleren bør legges i et installasjonsrør som støpes ned i gulvet. Dette røret skal tettes i enden og legges så høyt som mulig i støpen. Følerkabelen kan forlenges inntil 50 meter med sterkstrømskabel. Følerkabelen bør ikke legges parallelt med kabler som fører store strømmer, da dette kan indukere uønskede signaler. Det skal ikke benyttes skjermet kabel.

