



TERMOSTAT MSD4 FOR SENTRALSTYRING

Veggmontert termostat MSD4 med trådløs IR-føler MIR4

Art.navn:	TERMOSTAT MSD4 MED IR-FØLER
Art.nr.:	OJ 1044
El.nr.:	54 061 97
EAN kode:	5703502901558

☐ GENERELT

MSD4 er en "Alt i ett"-termostat, for montering i veggboks. MSD4 kan benyttes i sentralstyringsanlegg med Microtemp Sentralstyring, eller som "stand-alone løsning" med MIR4. Termostaten er ideell der man ønsker maksimal komfort med minimalt energiforbruk, f.eks.: elektrisk gulvvarme, frostvern, is- og snøsmelting, eller kjøling.

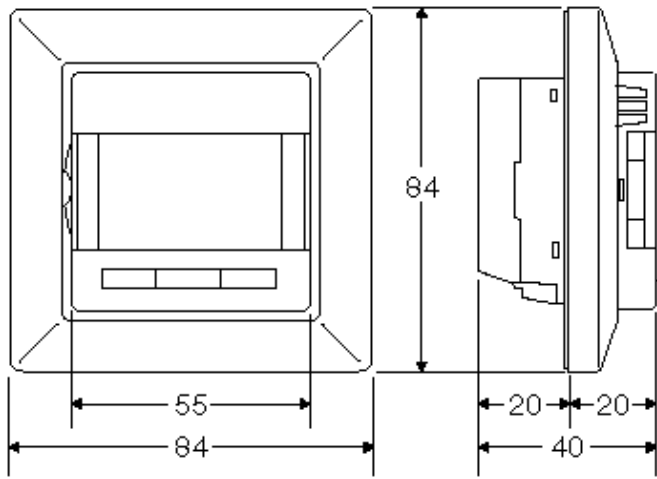
☐ MONTERING

MSD4 er beregnet for montering i veggboks eller direkte på vegg med påveggskappe type MTC-VH. MSD4 kan kombineres med Giras lekre rammer, RS-16 og UNI-systemene. MSD4 bygger kun 20 mm inn i veggboksen og er meget monteringsvennlig.

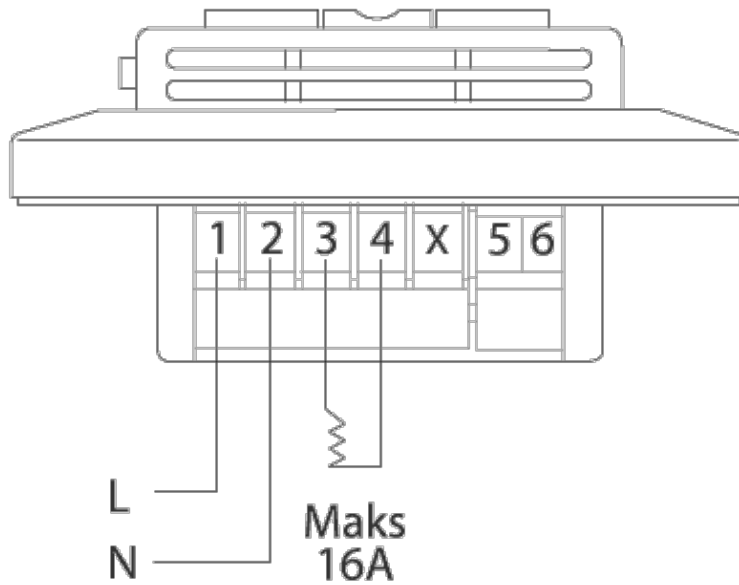
☐ TEKNISKE DATA

Driftsspenning	230Vac, ±10%
Egetforbruk	1VA
Belastning	16A Ohmsk, 1A induktiv
Utgangsrelé	16A
Måle-/skalaområde	5 - 40°C
Driftstemperatur	0 - 40°C
Sparetemperatur	5 - 40°C absolutt
Frostsikring	5 - 10°C absolutt
Feriemodus	5 - 40°C absolutt
Bryter	16A, 2 pol
Koblingsdifferanse	0,4 gr. K
Rekkevidde / frekvens	100 m fri sikt / 868 Mhz
Kapsling	IP 21
Mål (B x H x D)	84 x 84 x 20 (40) mm

☐ MÅLSKISSE



KOBLINGSSKJEMA



Micro Matic Norge AS, Nye Vakåsvei 28, 1395 Hvalstad, Postboks 264, 1379 Nesbru
Tlf: 66 77 57 50, faks: 66 77 57 90, e-post: firmapost@micro-matic.no, www.micro-matic.no