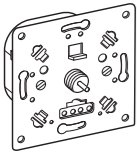


## Dimmer for kapasitiv last



315GLE, 630GLE  
Art.nr. 3754, 3760, 3766, 3962  
3756, 3762, 3768, 3963

### For din sikkerhet



#### FARE

##### Livsfare på grunn av elektrisk strøm

Alle inngrep på enheten må kun utføres av opplærte og kvalifiserte elektrikere. Overhold nasjonale forskrifter.



#### FARE

##### Livsfare på grunn av elektrisk strøm.

Utgangene kan føre elektrisk strøm selv om apparatet er koblet ut. Koble alltid fra sikringen i den tilførende strømkretsen fra strømforsyningen før arbeid med tilkoblede forbrukere.

### Dimmer – innføring

Med dimmeren kan du bruke vrikknappen til å koble og dimme ohmsk og kapasitiv last som

- Glødelamper og 230 V halogenlamper

- Lavvoltagehalogenlamper med dimbare elektroniske transformatorer



#### ADVARSEL

##### Enheden kan komme til skade.

- Bruk alltid enheten med den spesifiserte minimale lasten.
- Vern strømkretsen med 10 A hvis flere laster kobles i krets på enhetens X-klemme.

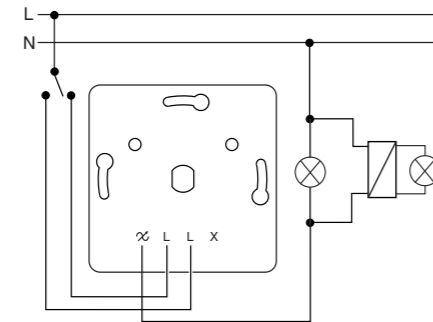
### Montere dimmeren

Den maksimale tillatte lasten reduseres på grunn av økt varmebortledning hvis enheten ikke monteres i en standard enkelt innfelt innbyggingsboks:

Lastreduksjon med	Montert i bindingsverkvegg *	Flere installert sammen i en kombinasjon *	I enkel og dobbel påveggskappe	I trippelpåveggskappe
25 %	x	x		
30 %			x	
50 %				x

\* Legg sammen lastreduksjonene hvis det foreligger flere faktorer.

### Kabling av dimmeren for ønsket bruk.

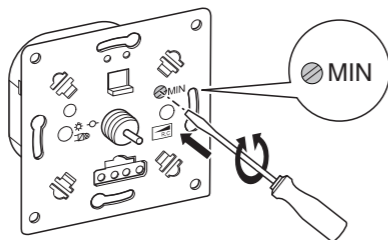


### Innstilling av minimalt lysnivå på lampene.



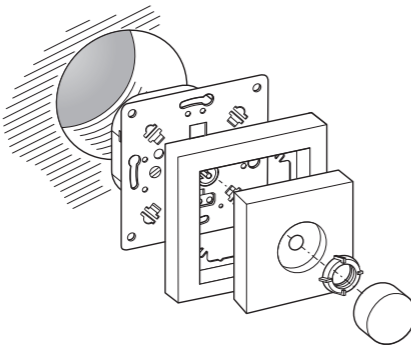
Minimumsjusteringen på dimmeren må skrues opp slik at lampene gir synlig lys.

Still inn minimalt lysnivå før dekklokk monteres.

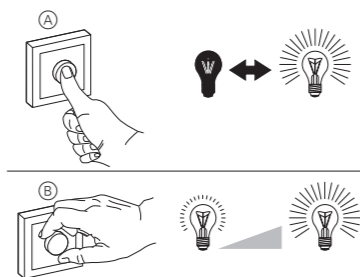


- 1 Koble inn dimmeren.
- 2 Dim lysnivået helt ned ved hjelp av vrikknappen.
- 3 Still inn minimalt lysnivå ved hjelp av innstillingskruen (MIN).

### Montere dimmer og dekklokk.



### Bruke dimmeren



- Tilkoblede lamper kobles inn og ut ved å trykke på vrikknappen (A).
- Ved å vri på vrikknappen (B) dimmes lampen lysere eller mørkere.

### Hva gjør jeg hvis det oppstår et problem?

#### Den tilkoblede lampen kobles ikke inn.

- Reduser tilkoblet last.
- Hvis det forekommer overbelastning på grunn av høy driftstemperatur er det ikke mulig å slå på dimmeren igjen. Den må da skiftes ut.

### Tekniske data

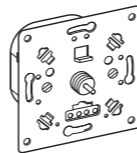
Nettspenning:	AC 230 V, 50 Hz
Merkestrøm:	
315GLE	20 - 315 W
630GLE	20 - 630 W
Minstelast:	20 W
Lasttype:	Ohmsk og kapasitiv last
Kortslutningsvern:	Elektronisk
Omgivelsestemperatur:	+5 °C til +35 °C
Overspenningsvern:	Elektronisk

Dimmeren kobler 100% ut ved overbelastning. Deretter må feilen rettes og dimmeren slås av før den igjen kan fungere normalt.

### ELKO AS

ELKO AS Postboks 234, N-1301 Sandvika  
Tel: +47 67 80 73 00  
www.elko.no

## Kiertovalonsäätimen sisäosa kapasitiiviselle kuormalle



315GLE, 630GLE  
Art.nr. 3754, 3760, 3766, 3962  
3756, 3762, 3768, 3963

### Käyttäjän turvallisuus



#### VAARA

##### Sähkövirta aiheuttaa kuolemanvaaran.

Laitetta saa käsitellä vain ammattitaitoinen sähköasentaja. Noudata maakohtaisia määräyksiä.



#### VAARA

##### Sähkövirta aiheuttaa kuolemanvaaran.

Lähdöissä voi olla sähköjännite, vaikka laite on kytketty pois päältä. Kytke aina virta pois ennen yhdistetyille sähkölaitteille tehtäviä töitä tulovirran esisulakkeen kautta.

### Kiertovalonsäätimen sisäosan esittely

Kiertovalonsäätimen sisäosassa (jäljempänä valonsäädin) olevalla kiertonupilla voidaan kytkeä ja säätää ohmia ja kapasitiivisia kuormia, kuten

- hehkulamppuja ja 230 V halogeenilamppuja
- pienjännitteisiä halogeenilamppuja himmennettävillä elektronisilla muuntajilla



#### VARO

##### Laitte voi vaurioitua.

- Käytä laitetta aina määrättyllä minimikuormalla.
- Varusta virtapiiri 10 A sulakkeella, jos muita kuormia on yhdistettävä laitteen X-liitäntään.

### Valonsäätimen asentaminen

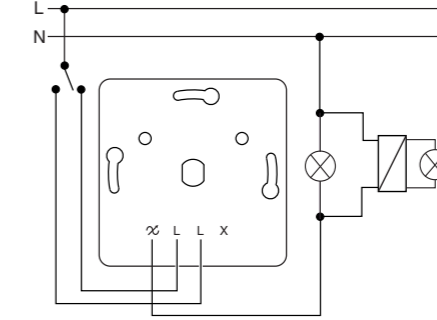


Suurin sallittu kuorma on pienempi alentuneen lämmön hajaantumisen vuoksi, jos laitetta ei asenneta erilliseen uppoasennuskoteloon:

Kuormitusvähen-	Rakoseinään asennettuna *	Useampi sisäosa yhdistettynä *	1- tai 2-osaisessa pinta-asennetussa kotelossa	3-osaisessa pinta-asennetussa kotelossa
25 %	x	x		
30 %			x	
50 %				x

\* Mikäli asennusmenetelmiä on useita, laske kuormasitukset yhteen.

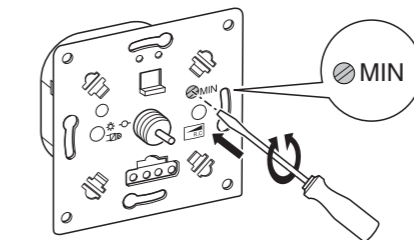
### Johdota valonsäädin haluttua sovellusta varten.



### Aseta lamppujen minimikirkkaus.

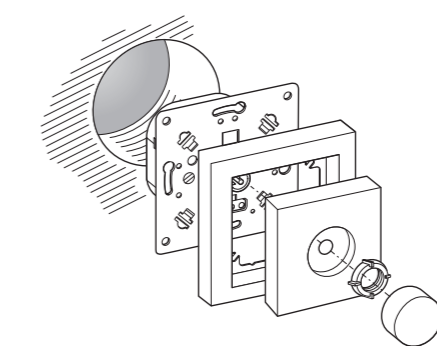


Yhdistettyjen lamppujen pitäisi palaa minimikirkkaudella, kun valonsäädin on kytketty päälle ja kiertokytkin on kierretty voimakkaalle himennykselle. Säädä minimikirkkaus ennen kansien asentamista.

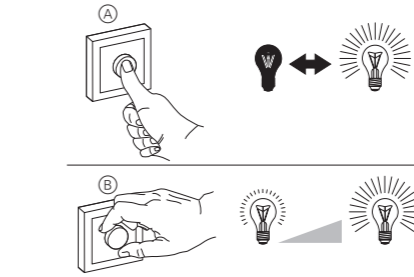


- 1 Kytke valonsäädin päälle.
- 2 Säädä kirkkaus pieneksi käyttämällä kiertonuppia.
- 3 Säädä minimikirkkaus säätöruuvilla (MIN).

### Asenna valonsäädin ja kannet.



### Valonsäätimen käyttö



- Yhdistetyt lamput kytketään päälle ja pois päältä yksinkertaisesti painamalla kiertonuppia (A).
- Kun kiertonuppia (B) kierretään, lamput säädetään kirkkaammiksi tai himmeämmiksi.

### Toimenpiteet ongelmatilanteissa

#### Kytetty valaisin ei syty.

- Laske yhdistettyä kuormaa.
- Jos liian korkea käyttölämpötila aiheuttaa ylikuormituksen, valonsäädintä ei voi kytkeä uudelleen päälle, ja se on vaihdettava.

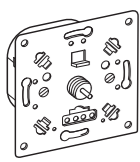
### Tekniset tiedot

Verkojännite:	AC 230 V, 50 Hz
Nimelliskuorma:	
315GLE	20 - 315 W
630GLE	20 - 630 W
Minimikuorma:	20 W
Kuormatyyppi:	Ohmiset ja kapasitiiviset kuormat
Oikosulkusuojaus:	Elektroninen
Käyttölämpötila:	+5 °C ... +35 °C
Ylijännitesuojaus:	Elektroninen

### ELKO Suomi Oy

ELKO Suomi Oy Olarinluoma 9B 02200 Espoo  
Puh: 09-439 3210  
www.elko.fi

## Dimmer for capacitive load



315GLE, 630GLE  
Art.no. 3754, 3760, 3766, 3962  
3756, 3762, 3768, 3963

### For your safety

#### ⚠ DANGER

**Risk of fatal injury due to electrical current**  
All work on the device should only be carried out by trained and skilled electricians. Observe the country-specific regulations.

#### ⚠ DANGER

**Risk of fatal injury from electric current.**  
The outputs may carry an electrical current even when the device is switched off. Always disconnect the fuse in the incoming circuit from the supply before working on connected loads.

### Dimmer – introduction

With the dimmer, you can use the rotary knob to switch and dim ohmic and capacitive loads such as

- Incandescent lamps and 230 V halogen lamps
- Low-voltage halogen lamps with dimmable, electronic transformers

#### ⚠ CAUTION

**The device can be damaged.**

- Always operate the device with the specified minimum load.
- Protect the circuit with 10 A if further loads are to be looped on the X terminal of the device.

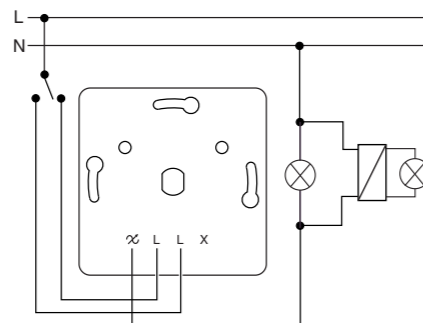
### Installing the dimmer

**i** The maximum allowed load is reduced due to the decreased heat dissipation when you do not install the device into a single standard flush-mounted mounting box:

Load reduction by	Mounted in cavity walls *	Several installed together in combination *	In 1- or 2-channel surface-mounted housing	In 3-channel surface-mounted housing
25 %	x	x		
30 %			x	
50 %				x

\* If several factors apply, add the load reductions together.

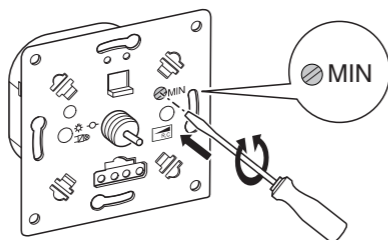
### Wiring the dimmer for the desired application.



### Setting the minimum brightness of the lamps.

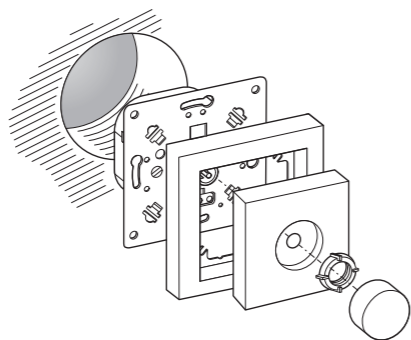
**i** Set the minimum brightness before installing the covers.

The connected lamps should glow with a minimum brightness when the dimmer is switched on and when the rotary switch is at its lowest setting.

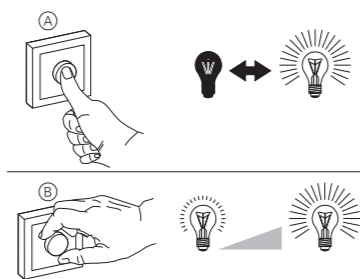


- ① Switch the dimmer on.
- ② Dim the brightness right down using the rotary knob.
- ③ Set the minimum brightness using the set-screw (MIN).

### Installing the dimmer and covers.



### Operating the dimmer



- You switch the connected lamps on and off by pressing the rotary knob (A) once.

- By turning the rotary knob (B), you dim the lamps brighter or darker.

### What should I do if there is a problem?

**The connected lamp doesn't switch on.**

- Reduce the connected load.
- If there is an overload due to the fact that the operating temperature is too high, it will not be possible to switch the dimmer back on and it must be replaced.

### Technical data

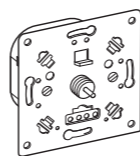
Mains voltage:	AC 230 V, 50 Hz
Nominal load:	
315GLE	20 - 315 W
630GLE	20 - 630 W
Minimum load:	20 W
Load type:	Ohmic and capacitive load
Short-circuit protection:	Electronic
Operating temperature:	+5°C to +35°C
Surge protection:	Electronic

The dimmer will be completely disconnected in case of an electrical overload. The failure must be corrected first. Then the dimmer must be switched off before it can be switched on again.

### ELKO AS

ELKO AS Postboks 234, N-1301 Sandvika  
Tel: +47 67 80 73 00  
www.elko.no

## Dimmer för kapacitiv last



315GLE, 630GLE  
Art.nr. 3754, 3760, 3766  
3756, 3762, 3768

### För din säkerhet

#### ⚠ FARA

**Risk för livshotande skador p.g.a. elektrisk ström**  
Allt arbete på apparaten ska utföras av utbildade elektriker. Följ nationella lagar och bestämmelser.

#### ⚠ FARA

**Risk för livshotande skador p.g.a. elektrisk ström.**  
Utgångarna kan vara strömförande även när apparaten är avstängd. Säkring i ingångskretsen från försörjningen måste alltid kopplas ur före arbeten på de anslutna förbrukarna.

### Beskrivning av vriddimmern

Med vriddimmerinsatsen (nedan kallad dimmer) och vridknappen kan du tända och släcka eller dimra resistiva och kapacitiva laster som

- glödlampor och 230 V-halogenlampor
- lågvolthalogenlampor med dimbara, elektroniska transformatorer

#### ⚠ OBS!

**Apparaten kan skadas.**

- Använd alltid apparaten med den specificerade min.lasten.
- Skydda strömkretsen med 10 A om ytterligare last ska anslutas i slinga till apparatens X-klämma.

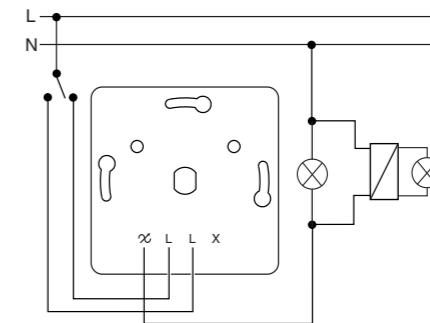
### Montering av dimmern

**i** Om apparaten inte monteras i en enkel, infälld standardbox minskas den maximalt tillåtna lasten p.g.a. den begränsade värmeavledningen:

Lasten minskas med	Monterad i regelväggar *	Flera dimrar monterade tillsammans *	I en 1- eller 2-facks ut- anpåkig-gande dosa	I en 3-facks ut- anpåkig-gande dosa
25 %	x	x		
30 %			x	
50 %				x

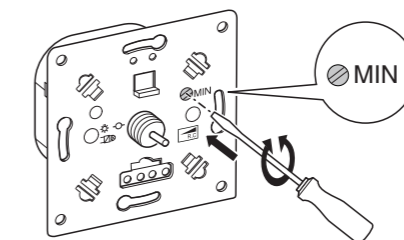
\* Om flera faktorer är aktuella läggs lastreduceringarna ihop.

Dra ledningarna till dimmern för önskad applikation.



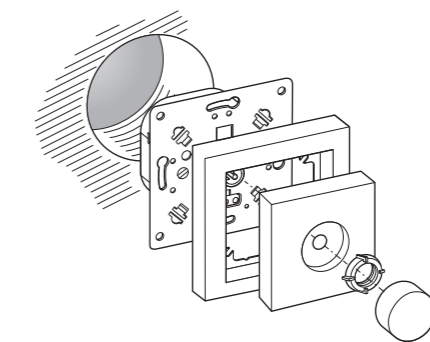
### Ställ in ljuskällornas lägsta ljusnivå.

**i** De anslutna ljuskällorna ska lysa med lägsta ljusnivå när dimmern är tillkopplad och vridströmställaren har dimrats ned. Ställ in lägsta ljusnivå innan täcklocken monteras.

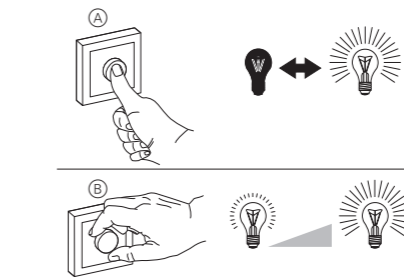


- ① Slå på dimmern.
- ② Dimra ned ljusnivån med vridknappen.
- ③ Ställ in minsta ljusnivå med ställskruven (MIN).

### Montera dimmern och täcklocken.



### Så här manövreras dimmern



- Tryck på knappen (A) för att tända och släcka de anslutna ljuskällorna.
- Vrid på knappen (B) för att minska eller öka ljusnivån.

### Vad ska jag göra om ett problem uppstår?

**Den anslutna ljuskällan tänds inte.**

- Minska den anslutna effekten.
- Om överlasten orsakats av för hög driftstemperatur går det inte att slå på insatsen igen, utan den måste bytas ut.

### Tekniska data

Nätspänning:	230 V AC, 50 Hz
Märklast:	
315GLE	20 - 315 W
630GLE	20 - 630 W
Min. last:	20 W
Lasttyp:	Resistiv och kapacitiv last
Kortslutningsskydd:	elektroniskt
Drifttemperatur:	+5 °C till +35 °C
Överspänningsskydd:	elektroniskt

### ELKO AB

ELKO AB, Box 47020, 10074 Stockholm  
Tel: +46-8-447 33 70  
www.elko.se