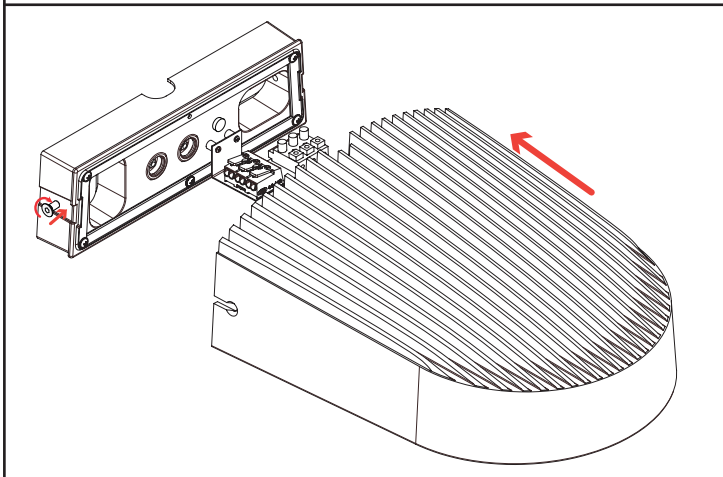
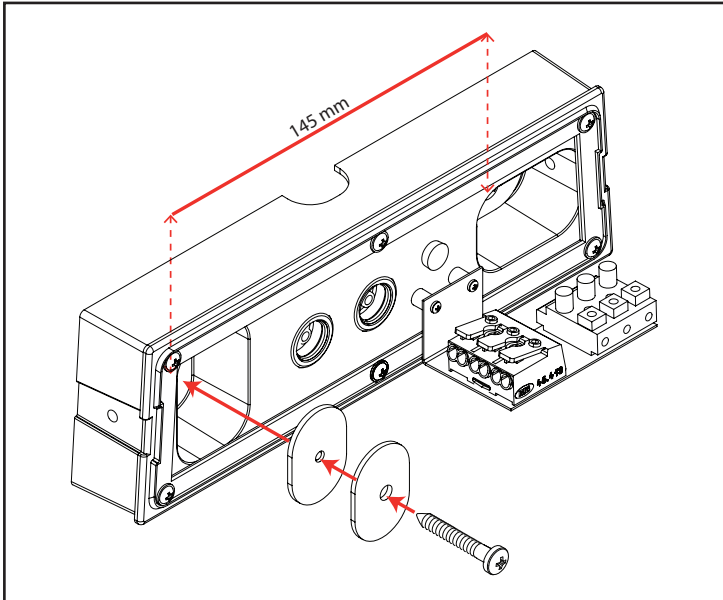


Aero LED



230V, 50/60Hz, Class I, IP65, LED: max. 28W.



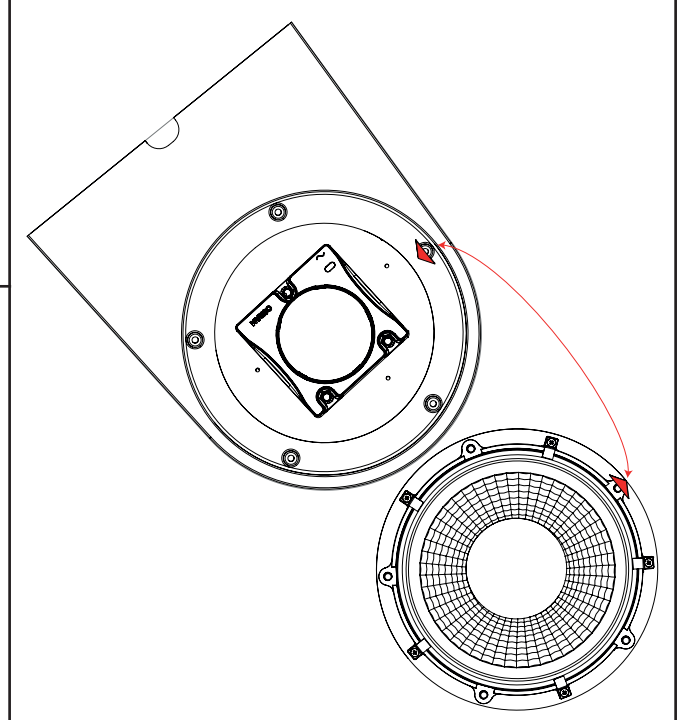
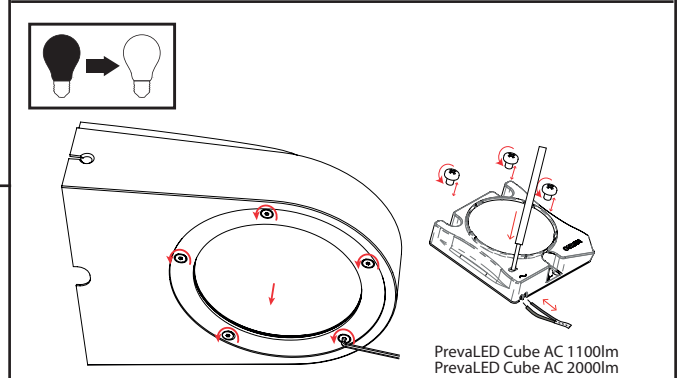
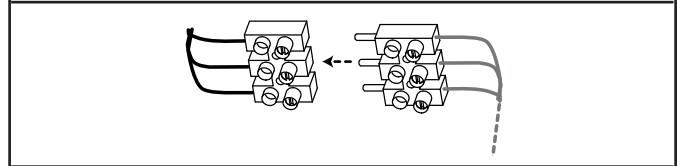
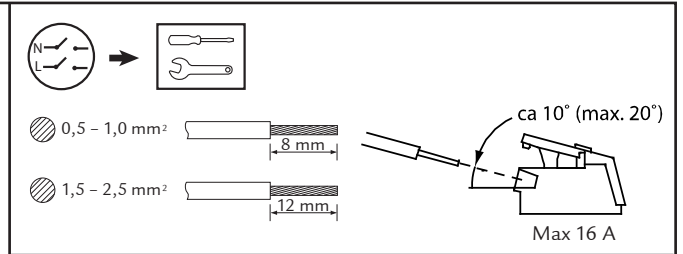
NO: Skadet glass må erstattes med nytt.

EN: Replace any cracked protective shield.

FR: Tout verre endommagé doit être remplacé.

NL: Gebroken glas moet vervangen worden.

DE: Beschädigte Leuchten-Abdeckungen müssen ausgetauscht werden.



SG Armaturen AS
Svåbekk 15
N-4790 Lillesand
NORGE
Tel: +47 37 500 300
www.sg-as.no

SG Armaturen AB
August Barksg. 30B
SE-421 32 Västra Frölunda
SVERIGE
Tel: +46 31 81 71 10
www.sg-ab.se

SG Lighting SA/NV
Wayenborgstraat 4
B-2800 Mechelen Noord II
BELGIQUE/BELGIË
Tel: +32 (0) 15 20 72 71
www.sglighting.net

SG Lighting SA/NV
Parc de l'Arboretum
73 rue de Saint Mandrier
83140 Six Fours Les Plages
FRANCE
Tel: +33 04 94 93 00 00
www.sglighting.net

SG Leuchten GmbH
Nordstrasse 53
D-59399 Olfen
DEUTSCHLAND
Tel: 0152-57000500
www.sg-leuchten.de