

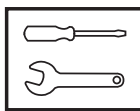
Canto, Tardo, Piano, Alto, Andante PrevaLED



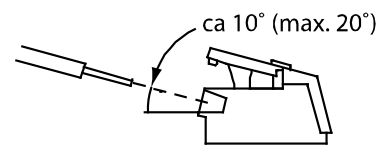
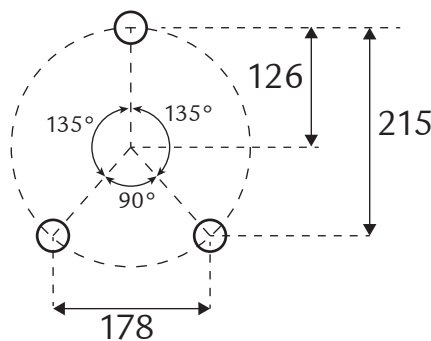
230V, 50/60Hz, IP65, Max 28W (2000 lm)



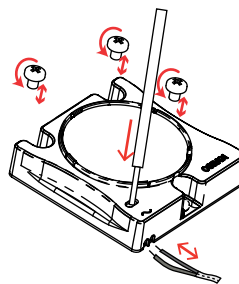
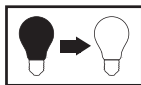
NO: Kan kun installeres av en registrert installasjonsvirksomhet
 EN: Only to be installed by an authorized electrician
 FR: Doit être installé par un électricien autorisé
 NL: Mag alleen geïnstalleerd worden door een bevoegde elektricien
 DE: Dieses Produkt darf nur durch autorisiertes Personal (z. B. Elektro-Installateur) angeschlossen und in Betrieb genommen werden.



NO: Skru av strømmen før montering
 EN: Turn off power before installing
 FR: Couper le courant avant l'installation
 NL: Stroom uitschakelen voor u het toestel installeert
 DE: Vor Installationsarbeiten den Strom abschalten.



MAX 16A



PrevaLED Cube AC

Rev. 05.04.2013

SG Armaturen AS
 Svåbekk Industriområde
 N-4790 Lillesand
 NORGE
 Tel: +47 37 26 84 84
 www.sg-as.no

SG Armaturen AB
 August Barksg. 30B
 SE-421 32 Västra Frölunda
 SVERIGE
 Tel: +46 31 81 71 10
 www.sg-ab.se

SG Lighting SA/NV
 Wayenborgstraat 4
 B-2800 Mechelen Noord II
 BELGIQUE/BELGIË
 Tel: +32 (0) 15 20 72 71
 www.sglighting.net

SG Lighting SA/NV
 Parc de l'Arboretum
 73 rue de Saint Mandrier
 83140 Six Fours Les Plages
 FRANCE
 Tel: +33 04 94 93 00 00
 www.sglighting.net

SG Leuchten GmbH
 Nordstrasse 53
 D-59399 Olfen
 DEUTSCHLAND
 Tel: 0152-57000500
 www.sg-leuchten.de