

- ISO 9001:2008 godkjent av Det norske Veritas. ISO 9001:2008 sertifisering sikrer jevn og høy kvalitet og produksjon som tilfredsstiller de europeiske normene EN60598-1.
- Flertrinns forbehandling av aluminium og stål komponenter før brennlakking.

| | | | | |
|---------------------|--------------------------|--------------------------|--------------------------|---|
| Art.nr | 220 | 222 | 226 | 228 |
| Sokkel | E27 | G24d-1 | E27 | E27 |
| Lyskilde | 60W | 10-13W, TC-D | 60W | 8W LED inkl. |
| Effekt | 60W | 10-13W | 60W | 8W (40W) |
| Isolasjonsklasse | Klasse I | Klasse I | Klasse I | Klasse I |
| IP | 55 | 55 | 55 | 55 |
| Spenning | 230V | 230V | 230V | 230V |
| Materiale bakplate | Aluminium | Aluminium | Aluminium | Aluminium |
| Materiale front | Galvanisert, lakker stål | Galvanisert, lakker stål | Galvanisert, lakker stål | Galvanisert, lakker stål |
| Avskjerming | Opal polykarbonat | Opal polykarbonat | Klar polykarbonat | Opal polykarbonat |
| Produkter inkl. LED | | | |  |



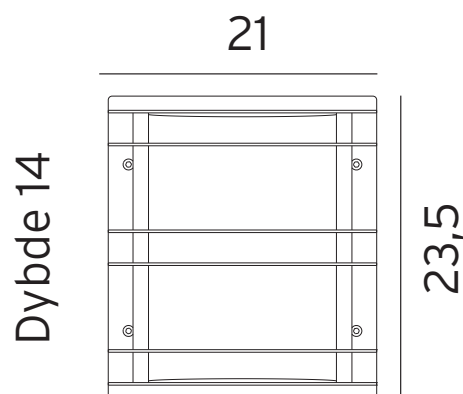
| |
|---|
| Informasjon lyskilde LED |
|  |
| 8W LED inkl. (40W) |
| 406 Lumen |
| Dimbar |
| 25000 timer |
| Varmhvit, 2700K |
| Utskiftbar lyskilde |



Stockholm veggskjold

Veggskjold, bakplate i aluminiumstøp.
Frontdeksel i galvanisert eller pulver lakkert stål.

Lampen er en del av Stockholm serien som inneholder veggglamper, portstolper, blomsterstolpe og teleskopstolper med 1 til 2 lyktehoder og pullerter.

| El.nr | Tekst | Glass | Farge |
|---------|---------------|-------|-------------|
| 3110042 | Stockholm 220 | Opal | Galvanisert |
| 3110043 | Stockholm 220 | Opal | Sort |
| 3110044 | Stockholm 222 | Opal | Galvanisert |
| 3110045 | Stockholm 222 | Opal | Sort |
| 3110048 | Stockholm 226 | Klar | Galvanisert |
| 3110049 | Stockholm 226 | Klar | Sort |
| 3185451 | Stockholm 228 | Opal | Galvanisert |
| 3185452 | Stockholm 228 | Opal | Sort |



| | |
|---|---|
|  |  |
| HALOGEN | GLS |
| 28W <=> 40W | |
| 42W <=> 60W | |
| 53W <=> 75W | |
| 70W <=> 100W | |

