

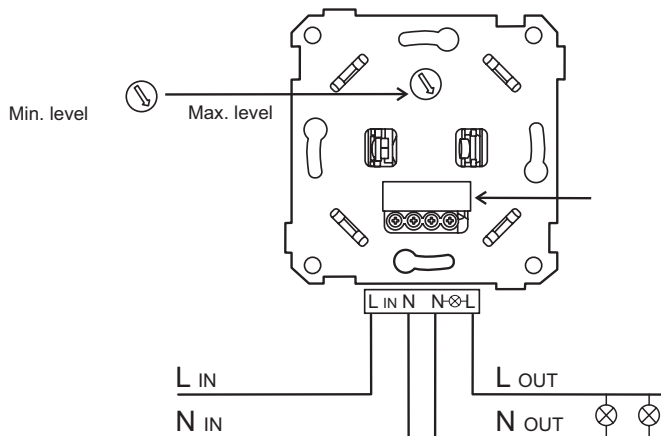
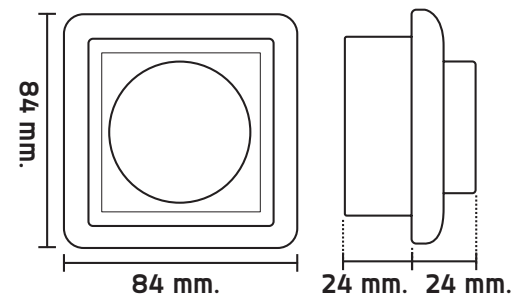
## Dimmer UNIDIM LED 500W KDT-500E2

V. 1013

El-nummer	Type
14 059 02	2-Pol, vri dimmer

## Tekniske data

Driftsspenning	220-240VAC 50Hz
Kapslingsklasse	IP20
Elektronisk trafo/halogen	5-500W
Halogenlampe 240V	5-450W
LED lampe	5-450W
Montering	I standard veggboks eller som påvegg med veggkappe. i
Kortslutningssikring	Ja
Overstrømsvern	Ja
Overtemperaturbeskyttelse	Ja
Elektronisk utkobling ved lampefeil	Ja
Sikring	Ved bytte av sikring, skal det kun benyttes godkjent kermamisk sikring med karakteristikk T2.5AH/250V og bryterkapasitet på 1500A.
Høyde	84 mm
Bredde	84 mm
Dybde i boks	24 mm



## Unilamp Norden AS

Industriveien 11, NO-1481 Hagan  
992 846 070 MVA  
unilamp.no

Tel: 67 49 47 70  
Faks: 22 32 50 22  
Epost: post@unilamp.no