

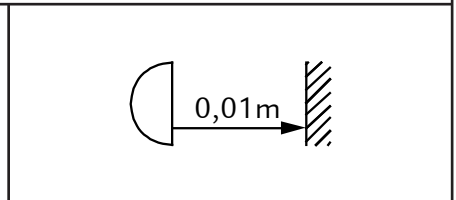
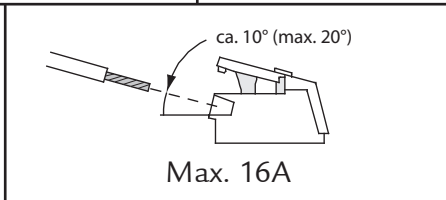
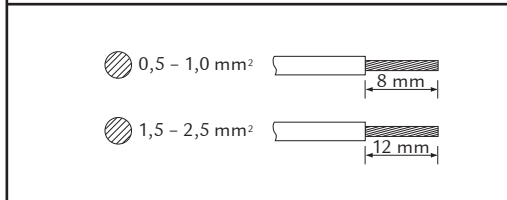
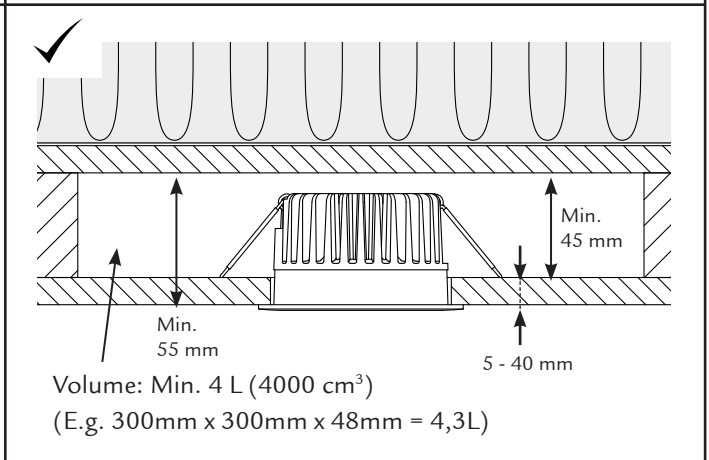
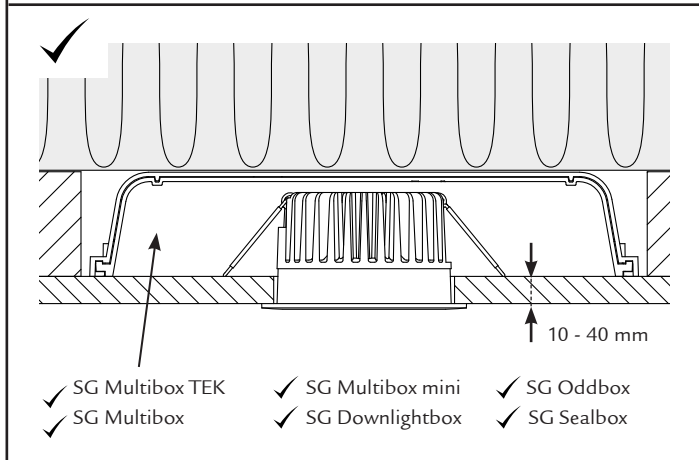
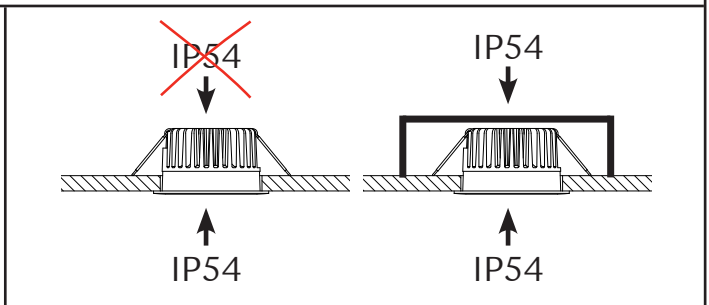
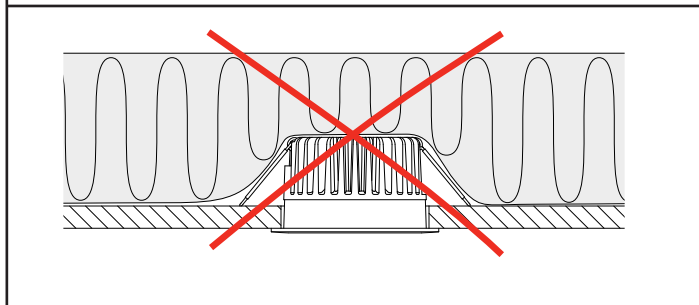
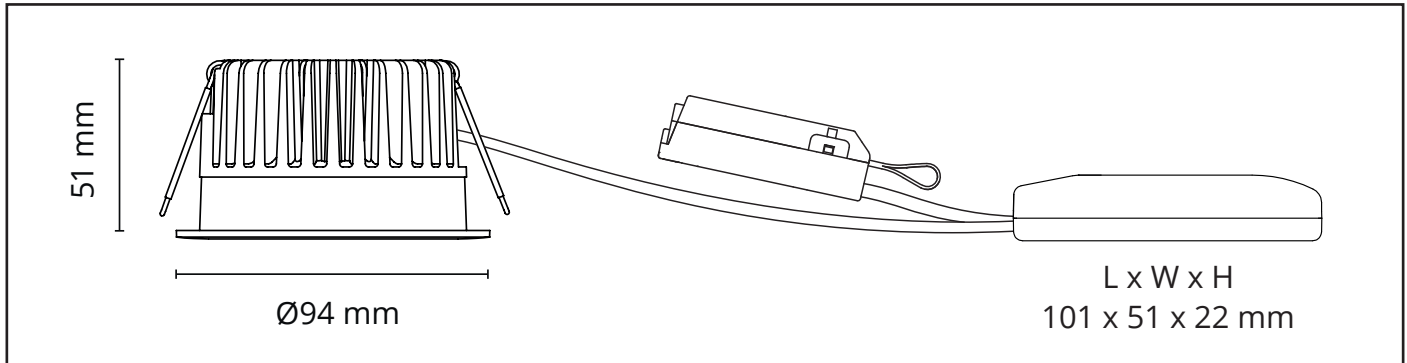
# Junistar Soft




230V, 50/60Hz, 9W, Class II, IP54



Ø83 mm




 NO: Kan kun installeres av en registrert installasjonsvirksomhet  
 EN: Only to be installed by an authorized electrician  
 FR: Doit être installé par un électricien autorisé  
 NL: Mag alleen geïnstalleerd worden door een bevoegde elektricien  
 DE: Dieses Produkt darf nur durch autorisiertes Personal (z. B. Elektro-Installateur) angeschlossen und in Betrieb genommen werden

**CORPORATE OFFICE:**  
**SG Armaturen AS**  
 Svåbekk 15  
 4790 Lillesand  
 NORGE  
 Tlf:+47 37 50 03 00  
 firmapost@sg-as.no  
 www.sg-as.no

**BRANCH OFFICE:**  
 SG Lighting SA/NV  
 Blokhuisstraat 47  
 2800 Mechelen Noord I  
 BELGIQUE/BELGIË  
 Tlf:+32(0) 15 20 72 71  
 info.benelux@sglighting.net  
 www.sglighting.net

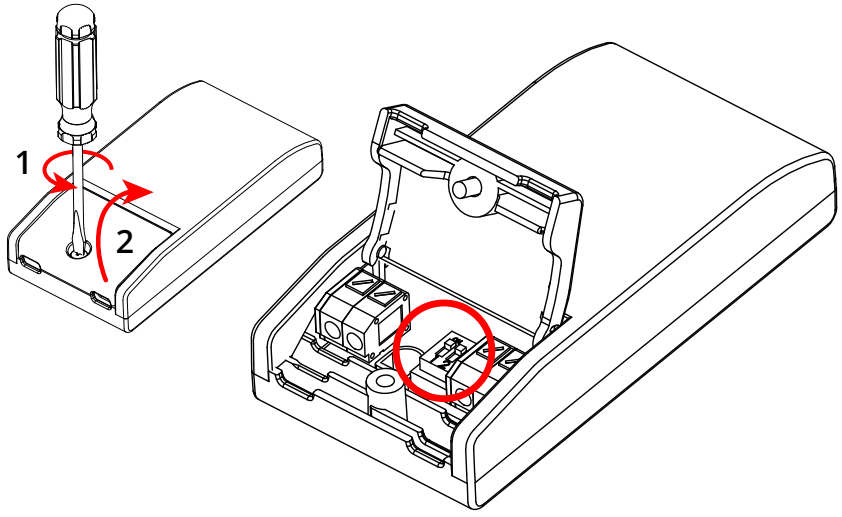
**BRANCH OFFICE:**  
 SG Armaturen A/S  
 Egebakken 19  
 7400 Herning  
 DANMARK  
 Tlf:+45 70 70 72 13  
 info@sg-as.dk  
 www.sg-as.dk





**BRANCH OFFICE:**  
 SG Lighting SA/NV  
 73 rue de Saint Mandrier  
 83140 Six Fours Les Plages  
 FRANCE  
 Tlf:+33(0) 4 94 93 00 00  
 info.france@sglighting.fr  
 www.sglighting.net

**BRANCH OFFICE:**  
 SG Leuchten GmbH  
 Postfach 67 04 21  
 22344 Hamburg  
 GERMANY  
 Tlf:+49 40 23 99 44 59  
 info@sg-leuchten.de  
 www.sg-leuchten.de

**BRANCH OFFICE:**  
 SG Armaturen AB  
 August Barksg. 30B  
 421 32 Västra Frölunda  
 SVERIGE  
 Tlf:+46 31 81 71 10  
 info@sg-ab.se  
 www.sg-ab.se

Rev: 05.04.2017



✓		180 mA, 6W
✓		205 mA, 7W
✓		230 mA, 8W
✓		255 mA, 9W (Standard)