

LED dimmer for styring av RGBW med Wi-Fi og/eller trådløst



LED dimmer WIFI RF RGBW EI. nr 1410580

Led dimmeren genererer sitt egne trådløse nettverk, som styres fra din trådløse enhet tilkoblet nettverket. (Nettverket Easycolor vil være synlig i din oversikt over trådløse nettverk)

Appen settes opp med følgende parameter mot nettverket (fabrikkinstillt): **SSID: EasyColour, IP: 10.10.100.254 : 8899, Name: EasyColor**

Ønsker du å koble dimmer opp mot eget hjemmenettverk, last ned appen Easylighting. Når appen er installert velg settings> connect WIFI led Controller to your home network, og følg anvisninger videre via Appen.

Settes opp mot fjernkontroll/veggpanel/APP ved å trykke på «learn» knappen på LED Dimmeren, etterfulgt av ett trykk på fargehjul på senderen. Kvitteer med at lyset blinker en gang.



Veggpanel RF/DMX RGBW
EI. nr 1410583



Fjernkontroll RF RGBW
EI. nr 1410581

EASY LED CONTROL

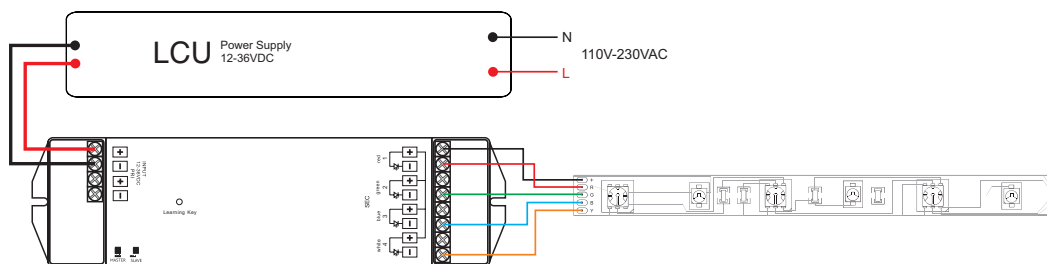
LED dimmer for styring av RGBW med Wi-Fi og/eller trådløst

LED Dimmer Wi-Fi RF RGBW

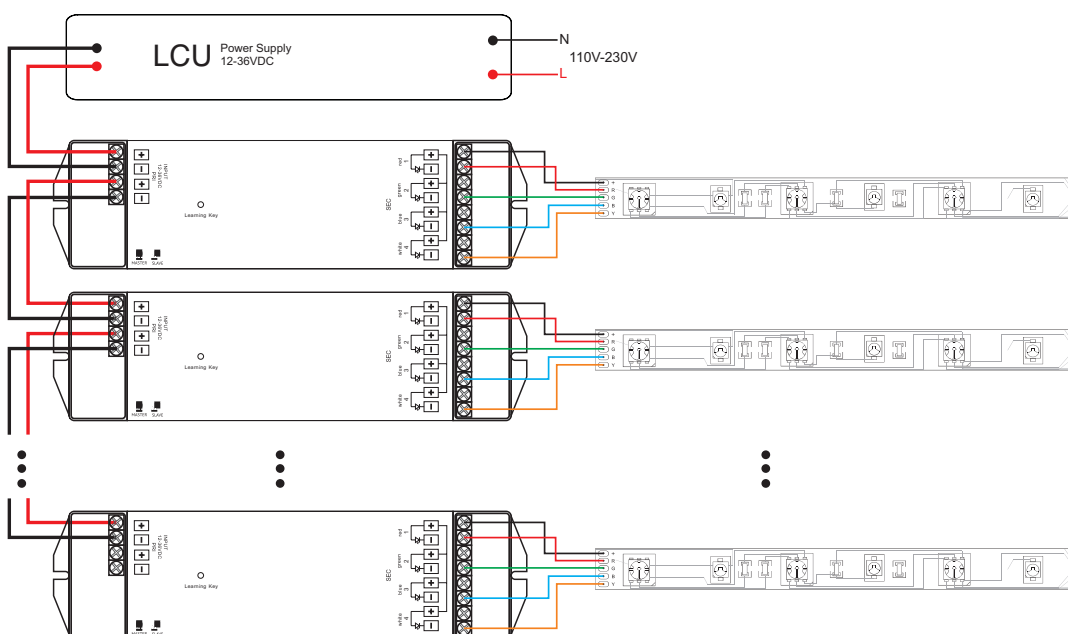
LED dimmer	El. nr 1410580
Styresignal	WIFI/RF (radio frekvens)
Fjernkontroll	El. nr 1410581
Veggpånel	El. nr 1410583
Inngangsspenning	12-36V DC
Utgang	4x5A
Mål (lxbxh)	178x58x22mm

- LED dimmer med innebygget trådløst nettverk for APP styring
- Kan også styres via fjernkontroll eller trådløst veggpanel
- Appene RealColor, EasyColor og Easy lighting er tilgjengelige for nedlastning via Google Play (Android) eller App Store (iOS) kostnadsfritt
- Kan kobles opp mot eget hjemmenettverk via Easylighting appen

1) Koblingskjema en dimmer



2) Koblingskjema flere enheter/dimmere



Flere LED dimmere kan kobles sammen i et master/slave prinsipp.