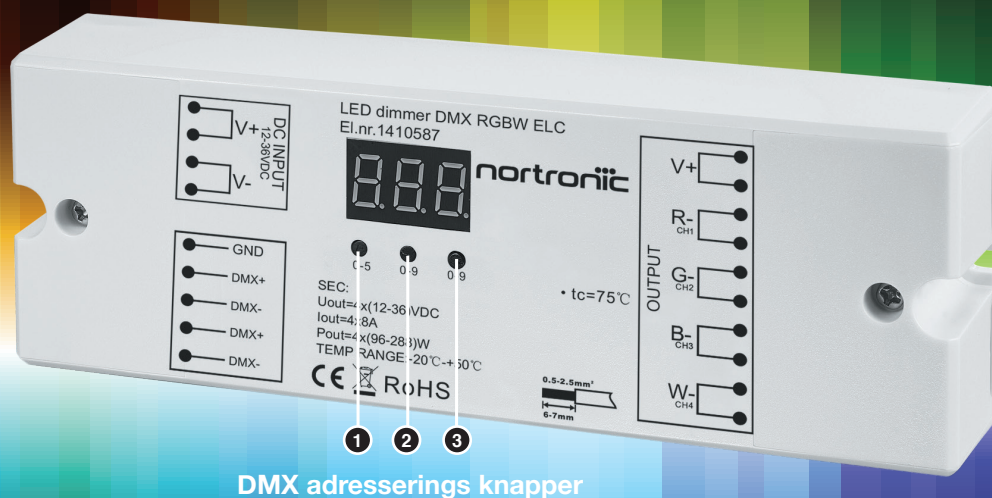


**LED dimmer med DMX og veggpanel for RGBW**
**LED Dimmer DMX RGBW El. nr 1410587**

Dimmeren kan settes opp med tre eller fire adressers drift avhengig av behov. Hold knapp «2» og «3» inne i 2 sek. Når displayet blinker kan du velge mellom tre eller fire adresser med knapp «1». Når riktig modus er valgt låses valget med å trykke på en av de tre knappene. Dimmeren er fabrikkinnstilt med fire adressers drift.


**Veggpanel RF/DMX RGBW  
El. nr 1410583**

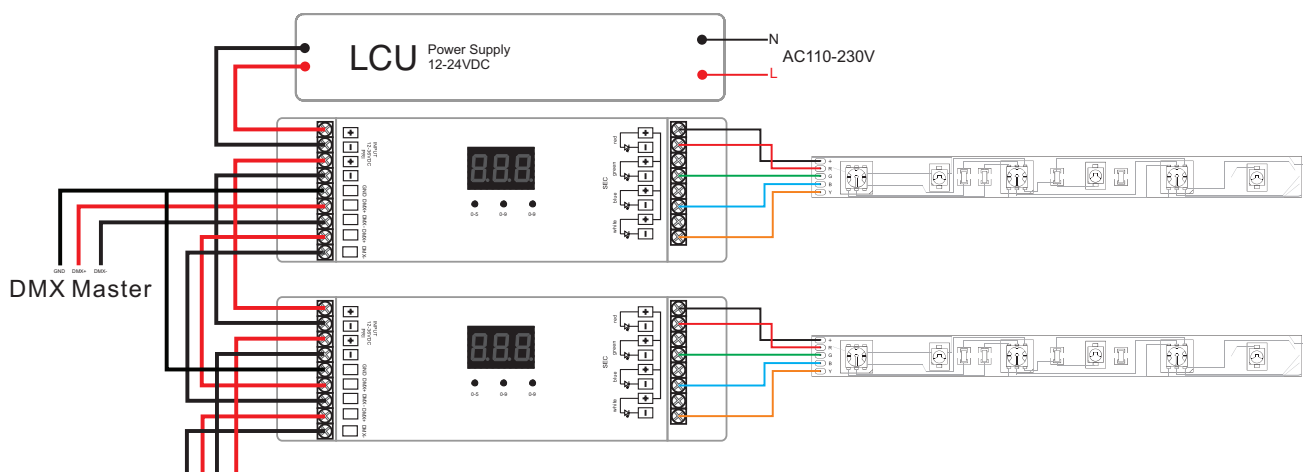
1. Scenarietknapper
2. Dim opp/ned
3. Individuell styring av farger. Holdes inne for å dimme farger opp/ned
4. Avspilling av sekvens (holdes inne for å endre hastigheten på sekvensen)  
Totalt 10 lagrede sekvenser.
5. Av/på

## EASY LED CONTROL LED dimmer med DMX og veggpanel for RGBW

### LED Dimmer DMX RGBW

LED dimmer	El. nr 1410587
Styresignal	DMX
Inngangsspenning	12-36V DC
Ingangssignal	4xDMX (1adr. pr. utgang)
Utgang	4x8A PWM
Mål (lxbxh)	168x59x29mm
Styrepanel	DMX 1410583

- Kraftig LED dimmer med DMX styring
- 4x8A på sekundærsiden
- Startadresse settes manuelt på dimmeren og vises i numerisk display på fremsiden
- Kan settes opp med tre eller fire adresser ut på sekundærsiden avhengig av behov (RGB/RGBW)



### Veggpanel RF/DMX RGBW

Veggpanel	El. nr 1410583
Styresignal	RF (radio frekvens) eller DMX
Driftsspenning	12-24V DC
LED dimmer	El. nr 1410587
Mål (lxbxh)	86x86x29,1mm

- Veggpanel med glassramme
- For RGB(W) lyskilder
- Fargehjul for presis kontroll av farger
- Forprogrammerte sekvenser
- Kabelt kommunikasjon via DMX
- Mulighet for lagring av inntil 4 faste farger

Driftsspenning til panelet kan hentes fra LED driver

