



MICROTIME ELEKTRONISK DØGN-/UKEUR MED ASTROFUNKSJON TYPE MM 7592 ASTRO, FOR MONTERING I STANDARD VEGGBOKS

Art.navn: KONTAKTUR MM7592 ASTRO 2-POLET
Art.nr.: LA 1128
El.nr.: 14 016 39
EAN kode: 4022709229670

GENERELT

Microtime, type MM 7592 Astro, er et elektronisk døgn-/ukeur med astrofunksjon. Astrouret monteres i standard veggboкс, har 2-polet bryter og leveres ferdig innstilt med norsk tekst i displayet.

Astrouret har automatisk veksling mellom sommer- og vintertid og tenner og slukker utelyset etter soloppgang og solnedgang. Microtime er meget enkel å programmere etter utførlig bruksanvisning på norsk. Menyene er tekstbasert og med forklarende symboler. Programmering kan utføres uten spenning tilkoblet.

- Astrofunksjon
- 2-polet bryter
- For montering i standard veggboкс
- Automatisk sommer-/vintertidsveksling
- Glødelamper 2000W
- Sparepærer 1000VA
- 6 år gangreserve
- Døgn-/ukeprogram med 60 programplasser
- Astroforskyvning +/- 90 minutter
- Tekstbasert meny og forklarende symboler
- Kan programmeres uten spenning tilkoblet
- Ferdig innstilt
- Enkel programmering
- Manuell overstyring
- Korteste innkoblingstid 1 minutt
- Mulighet for natsslukking

MONTERING

Microtime er beregnet for montering i standard veggboкс eller i påveggskappe MTC-VH og kan kombineres med lekre designrammer fra Gira.

HURTIGGUIDE

[Her får du en enkel og god oversikt over montering og instilling av Astrour](#)

ASTROPROGRAM

Ved bruk av astrour, kan man tenne og slukke utelys ved solnedgang og soloppgang uten å bruke fotocelle. Soloppgang og solnedgang beregnes ut fra lengde- og breddegrad, dato og tidssone. I astrouret velges land og by. Kalkulert tid for soloppgang/solnedgang ligger i uret.

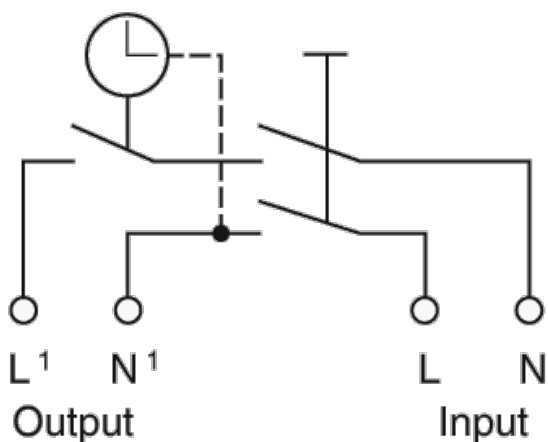
Bredde- og lengdegradstabell for Norge:

City	Latitude			Longitude			GMT
	h	m	D	h	m	D	
Bergen	60	23	N	5	20	O	1
Bodo	67	17	N	14	23	O	1
Harstad	68	48	N	16	32	O	1
Kristiansand	58	10	N	8	0	O	1
Oslo	59	54	N	10	45	O	1
Stavanger	58	58	N	5	42	O	1
Tromsø	69	30	N	18	59	O	1
Trondheim	63	26	N	10	24	O	1

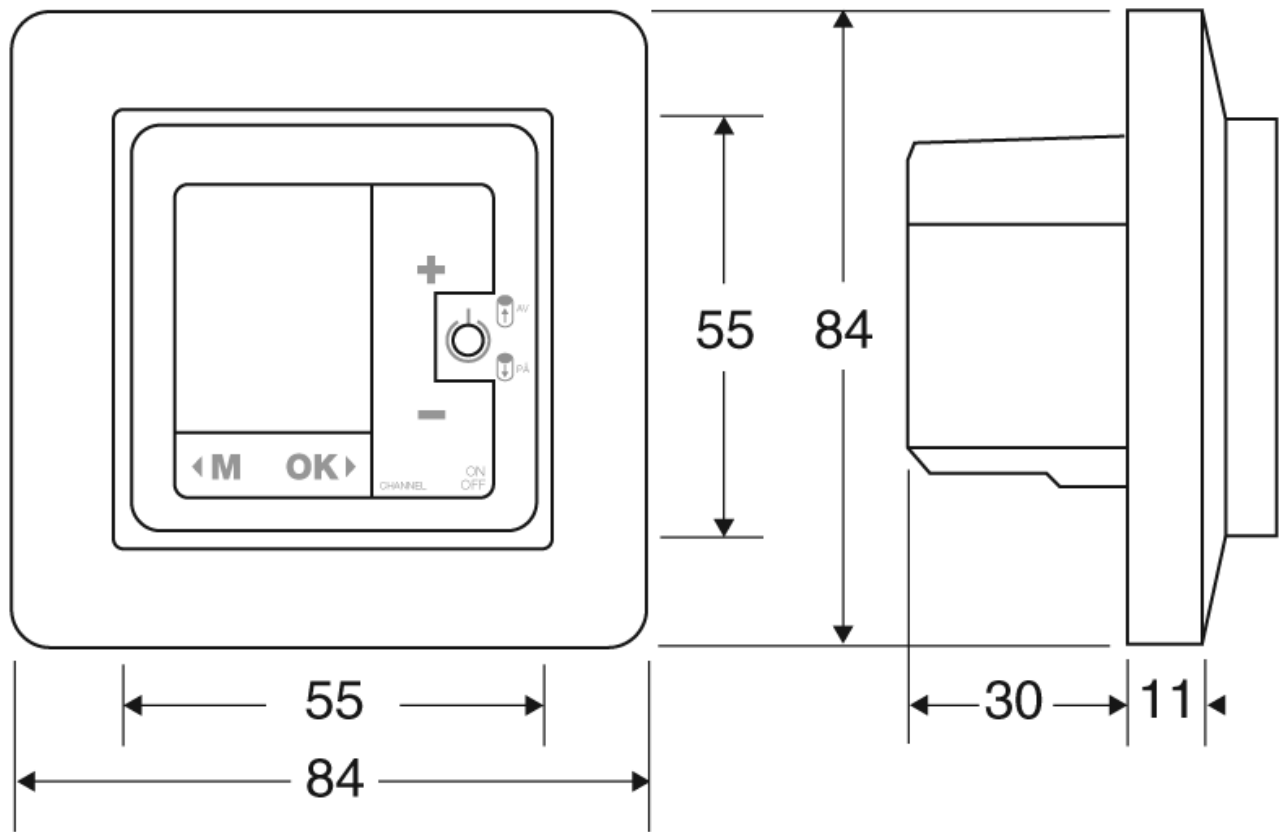
TEKNISKE DATA

Driftsspenning	230V, 50-60Hz
Egetforbruk	0,7W
Utgang	Normalt åpen, 2-polet bryter
Belastning	10A, 250V COS $j=1$ 10A, induktiv last, cos $j=0,6$ Glødelamper: 2000W Sparepærer: 1000 VA
Bryterfunksjon	Astro on/off Natt on/off Ekstra on/off
Astroforskyvning	+/- 90 minutter
Programplasser	60
Minimum interval	1 minutt
Gangreserve	6 år ved 20°C
Drift	$\leq \pm 0,5$ sek./dag
Omgivelsestemperatur	-5 til +50°C
Materiale	Selvslukkende termoplast
Kapsling	IP 20

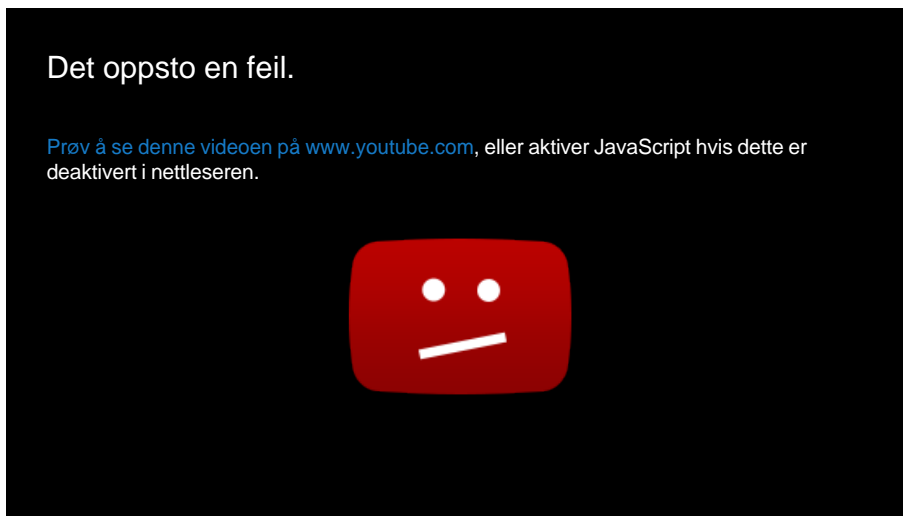
KOBLINGSSKJEMA



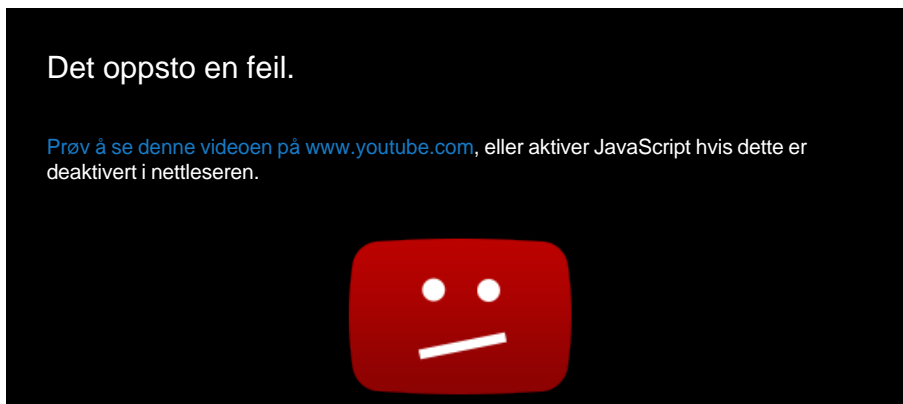
MÅLSKISSE




 [PROGRAMMERINGSGUIDE VIDEO](#)



 [PROGRAMMERINGSGUIDE VIDEO 2](#)





Micro Matic Norge AS, Nye Vakåsvei 28, 1395 Hvalstad, Postboks 264, 1379 Nesbru
Tlf: 66 77 57 50, faks: 66 77 57 90, e-post: firmapost@micro-matic.no, www.micro-matic.no