



DIMMER IN500 (LED500), 20 - 500VA

Dimmer IN500 for induktive laster som 230V LED, dimbare sparepærer, 230V halogen, glødelamper og vikledede trafoer

Art.navn: DIMMER IN500 (LED500)
Art.nr.: GK 493 15
El.nr.: 14 016 36
EAN kode: 7070738001818

☐ GENERELT

GK 493 15 er en trykk/vri-dimmer som fungerer etter fasesnittprinsippet for induktive laster.

Dimmeren kan dimme 230V LED og LED med drivere (laget for fasesnitt dimming), dimbare sparepærer, 230V halogen, glødelamper og vikledede trafoer.

Dimmeren kan benyttes i endevendersystem med normal endevenderbryter. Utgang "A" kan benyttes til å vise koblingstilstand ved hjelp av signallampe eller lignende (maks 100mA).

GK 493 15 har justeringskrue for innstilling av min. lysnivå. Dette sammen med lav minstebelastning (20VA), gjør den velegnet for dimming av 230V LED. De fleste slike lamper er laget for dimming med fasesnittprinsippet (slik som GK 493 15).

Dimmeren har kortslutningsvern med finsikring og elektronisk overtemperaturbeskyttelse.

Leveres i hvit farge som standard, men kan også leveres i alle Giras design- og fargeutvalg (Esprit, Event klar, Edelstål m.m.).

☐ VIKTIG

Ved dimming av LED lamper må ikke makslasten overskride 250VA pga. høyere startstrømmer i enkelte LED lamper.

☐ MONTERING

GK 493 15 er egnet for montering i standard veggboкс eller i påveggskappe (type MTC-VH).

☐ EFFEKTØKNING

Tilkobling av inntil 10 stk. lavvolt effektmoduler på 600VA gjør det mulig å dimme inntil 6500VA. Hvis man kobler til effektmoduler, må dimmeren ha minimum 20VA, maksimum 500VA.

☐ TEKNISKE DATA

Driftspenning 230Vac

Belastning 20 - 500VA

- Glødelamper
- 230V halogen
- Viklede trafoer

7 – 100W

- 230V LED
- Dimbare sparepærer
- Komptaktlysrør

Blandingslast til spesifiserte belastningstyper

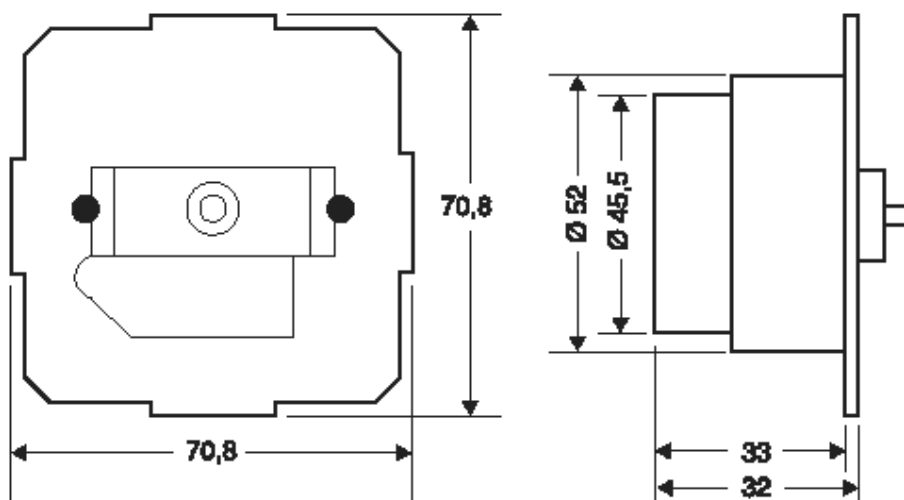
Viklede trafoer må alltid lastes med minimum 85%.

Betjening

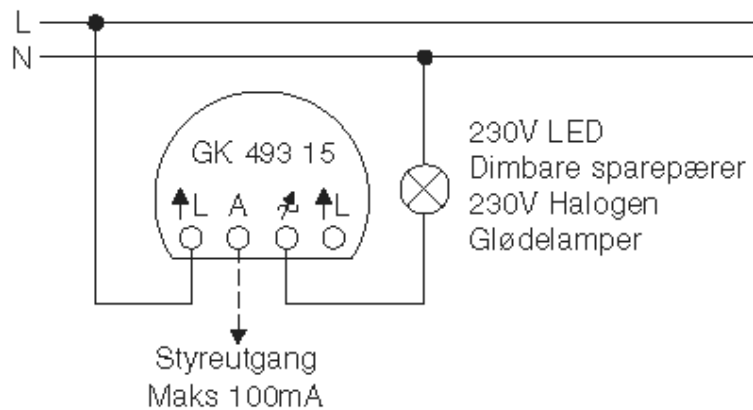
Trykk/vri

Kortslutningssikring	3,15H/250
Montering	Standard veggboks eller påvegg med MTC- VH
Tilkobling	Skruklemmer
Effektmodul	Inntil 10 stk. á 600VA
Mål	84 x 84 x 52 mm

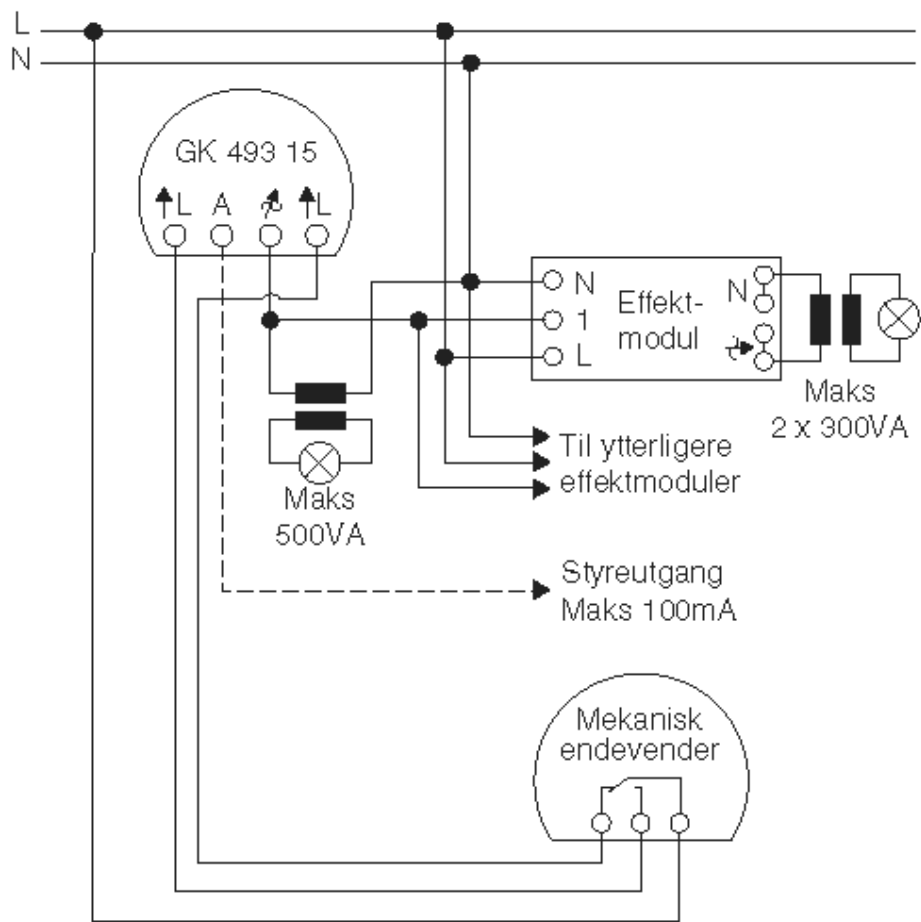
MÅLSKISSE (UTEN RAMME)



KOBLINGSSKJEMA



KOBLINGSSKJEMA FOR STØRRE EFFEKTER



Micro Matic Norge AS, Nye Vakåsvei 28, 1395 Hvalstad, Postboks 264, 1379 Nesbru
 Tlf: 66 77 57 50, faks: 66 77 57 90, e-post: firmapost@micro-matic.no, www.micro-matic.no